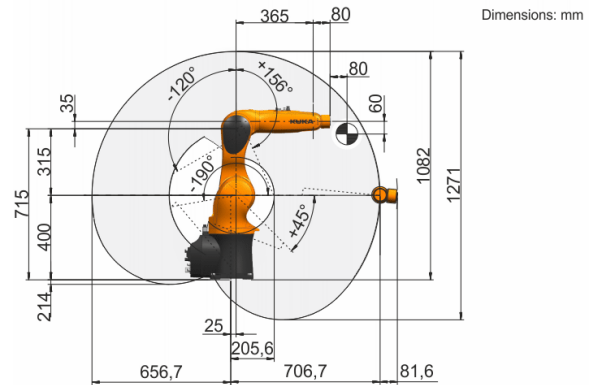


KR 6 R700 WP



Obrázek pracovní zóny



Technické údaje

Maximální dosah	706,7 mm
Maximální nosnost	6 kg
Přesnost opakování polohy (ISO 9283)	$\pm 0,03$ mm
Počet os	6
Montážní poloha	Podlaha; Strop; Stěna; Libovolný úhel
Instalační plocha	320 mm x 320 mm
Hmotnost	ca. 51 kg

Parametry os

Rozsah pohybu	
A1	$\pm 170^\circ$
A2	$-190^\circ / 45^\circ$
A3	$-120^\circ / 156^\circ$
A4	$\pm 185^\circ$
A5	$\pm 120^\circ$
A6	$\pm 350^\circ$

Provozní podmínky

Teplota okolí při provozu	5 °C až 45 °C (278 K až 318 K)
---------------------------	--------------------------------

Druh ochrany

Druh ochrany (IEC 60529)	IP67
Druh krytí zápěstí robota (IEC 60529)	IP67

Řídicí systém

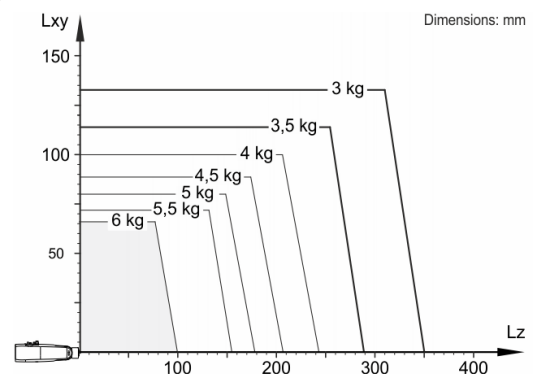
Řídicí systém	KR C5 micro; KR C4 compact
---------------	-------------------------------

Doba cyklu

138 Cyklů za minutu (25 mm / 305 mm / 25 mm, 1 kg)



Diagram nosnosti



KR 6 R700 WP je určen pro jmenovitou nosnost 3 kg, optimálně využívající výkonnost a dynamika robota. Pouze v případě, že umístění těžiště hmoty je 0 mm a že je namontována přídavná zátěž optimalizovaná pro dané zatížení, platí maximální nosnost 6 kg. Konkrétní zatěžovací stav je třeba zkontrolovat pomocí KUKA.Load nebo KUKA Compose. Pro další poradenství je Vám k dispozici technická podpora značky KUKA.

Montážní příruba

