

KR 10 R900 WP



Dados técnicos

| | |
|--|--|
| Raio de alcance máximo | 901,5 mm |
| Capacidade de carga máxima | 10 kg |
| Exatidão da repetibilidade da posição (ISO 9283) | ± 0,03 mm |
| Número de eixos | 6 |
| Posição de montagem | Piso; Teto; Parede; ângulo qualquer |
| Área de instalação | 320 mm x 320 mm |
| Peso | cerca de 53 kg |

Dados dos eixos

| | |
|----------------------|----------------|
| Zona de movimentação | |
| A1 | ±170 ° |
| A2 | -190 ° / 45 ° |
| A3 | -120 ° / 156 ° |
| A4 | ±185 ° |
| A5 | ±120 ° |
| A6 | ±350 ° |

Condições de operação

| | |
|---------------------------------------|----------------------------------|
| Temperatura ambiente em funcionamento | 5 °C até 45 °C (278 K até 318 K) |
|---------------------------------------|----------------------------------|

Grau de proteção

| | |
|--|------|
| Grau de proteção (IEC 60529) | IP67 |
| Grau de proteção Mão do robô (IEC 60529) | IP67 |

Unidade de comando

| | |
|--------------------|-------------------------------|
| Unidade de comando | KR C5 micro; KR C4 compact |
|--------------------|-------------------------------|

Tempo de ciclo

141 Ciclos por minuto (25 mm / 305 mm / 25 mm, 1 kg)

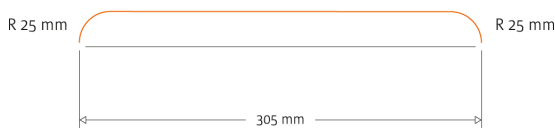


Gráfico de espaço de trabalho

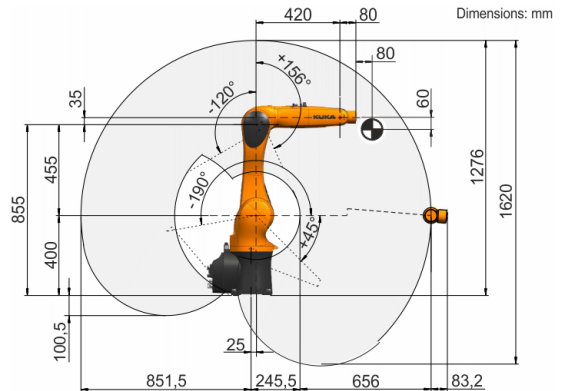
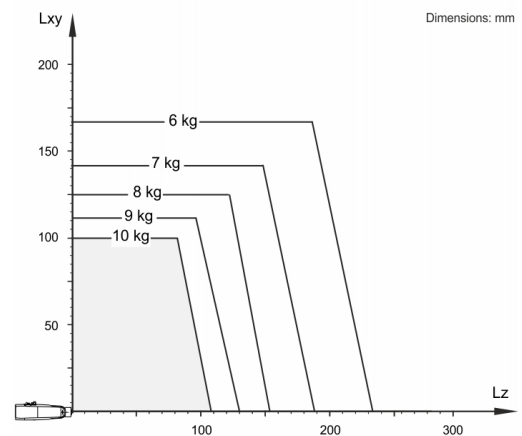


Diagrama de capacidade de carga



O KR 10 R900 WP está configurado para uma capacidade de carga nominal de 5 kg, para usar de forma ideal o desempenho e a dinâmica do robô. Somente se a posição do centro de gravidade da massa for 0 mm e estiver colocada uma carga adicional otimizada para o caso de carga, é válida a capacidade de carga máxima de 10 kg. O caso de carga específico deve ser controlado com KUKA.Load ou KUKA Compose. O Suporte KUKA está à sua disposição para maiores detalhes.

Flange de montagem

