



KR 6 R700 HM-SC



Technické údaje

Maximální dosah	706,7 mm
Maximální nosnost	6 kg
Přesnost opakování polohy (ISO 9283)	± 0,03 mm
Počet os	6
Montážní poloha	Podlaha; Strop; Stěna; Libovolný úhel
Instalační plocha	320 mm x 320 mm
Hmotnost	ca. 60 kg

Parametry os

Rozsah pohybu	
A1	±166 °
A2	-188 ° / 45 °
A3	-115 ° / 144 °
A4	±185 °
A5	±110 °
A6	±350 °

Provozní podmínky

Teplota okolí při provozu	0 °C až 35 °C (273 K až 308 K)
---------------------------	--------------------------------

Druh ochrany

Druh ochrany (IEC 60529)	IP65 / IP67
Druh krytí zápěstí robota (IEC 60529)	IP65 / IP67

Řídicí systém

Řídicí systém	KR C4 compact
---------------	---------------

Doba cyklu

132 Cyklů za minutu (25 mm / 305 mm / 25 mm, 1 kg)



Obrázek pracovní zóny

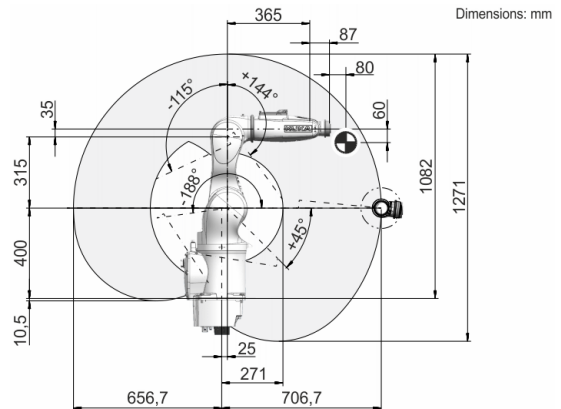
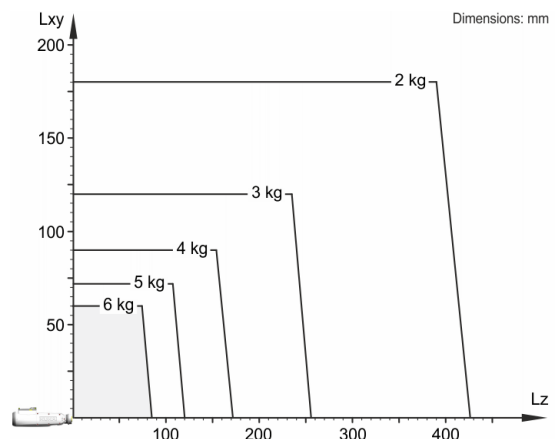


Diagram nosnosti



KR 6 R700 HM-SC je určen pro jmenovitou nosnost 3 kg, optimálně využívající výkonnost a dynamiku robota. Pouze v případě, že umístění těžiště hmoty je 0 mm a že je namontována přídatná zátěž optimalizovaná pro dané zatížení, platí maximální nosnost 6 kg. Konkrétní zatěžovací stav je třeba zkontrolovat pomocí KUKA.Load nebo KUKA Compose. Pro další poradenství je Vám k dispozici technická podpora značky KUKA.

Montážní příruba

