



## KR 6 R700 HM-SC



### Technische Daten

Maximale Reichweite	706,7 mm
Maximale Traglast	6 kg
Positionswiederholgenauigkeit (ISO 9283)	± 0,03 mm
Anzahl Achsen	6
Einbaulage	Boden; Decke; Wand; beliebiger Winkel
Aufstellfläche	320 mm x 320 mm
Gewicht	ca. 60 kg

### Achsdaten

Bewegungsbereich	
A1	±166 °
A2	-188 ° / 45 °
A3	-115 ° / 144 °
A4	±185 °
A5	±110 °
A6	±350 °

### Betriebsbedingungen

Umgebungstemperatur bei Betrieb	0 °C bis 35 °C (273 K bis 308 K)
---------------------------------	----------------------------------

### Schutzart

Schutzart (IEC 60529)	IP65 / IP67
Schutzart Roboterhand (IEC 60529)	IP65 / IP67

### Steuerung

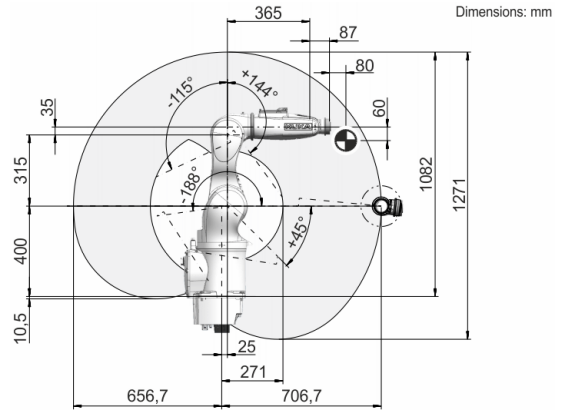
Steuerung	KR C4 compact
-----------	---------------

### Zykluszeit

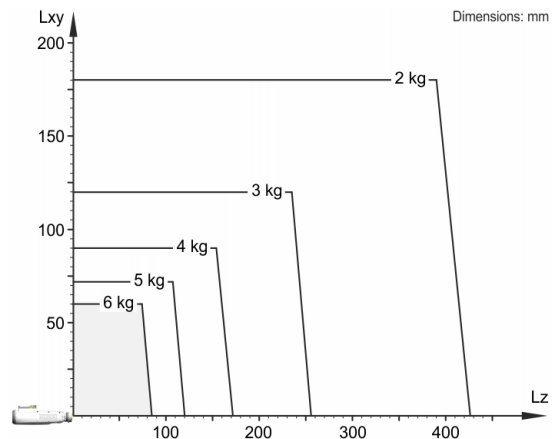
132 Zyklen pro Minute (25 mm / 305 mm / 25 mm, 1 kg)



### Arbeitsraumgrafik



### Traglastdiagramm



Der KR 6 R700 HM-SC ist ausgelegt für eine Nenn-Traglast von 3 kg, um die Performance und Dynamik des Roboters optimal zu nutzen. Nur wenn die Lage des Massenschwerpunkts 0 mm und eine für den Lastfall optimierte Zusatzlast angebracht sind, gilt die maximale Traglast von 6 kg. Der spezifische Lastfall muss mit KUKA.Load oder KUKA Compose überprüft werden. Für weitere Beratung steht der KUKA Support zur Verfügung.

### Anbaufansch

