



KR 10 R900 HM-SC



Technische gegevens

Maximaal bereik	901,5 mm
Maximale draaglast	10 kg
Positieherhalingsnauwkeurigheid (ISO 9283)	± 0,03 mm
Aantal assen	6
Montagepositie	Vloer; Plafond; Wand; gewenste hoek
Opstelvlak	320 mm x 320 mm
Gewicht	ca. 62 kg

Asgegevens

Bewegingsbereik	
A1	±166 °
A2	-188 ° / 45 °
A3	-115 ° / 144 °
A4	±185 °
A5	±110 °
A6	±350 °

Bedrijfsvoorwaarden

Omgevingstemperatuur tijdens bedrijf 0 °C tot 35 °C (273 K tot 308 K)

Beschermingsklasse

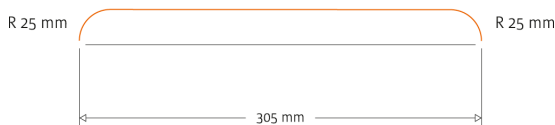
Beschermingsklasse (IEC 60529)	IP65 / IP67
Beschermingsklasse robohand (IEC 60529)	IP65 / IP67

Sturing

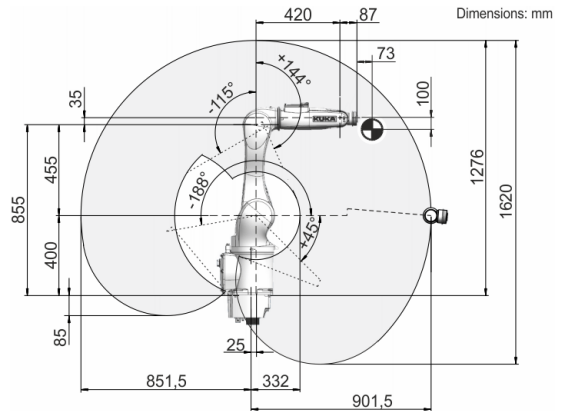
Besturing	KR C5 micro; KR C4 compact
-----------	-------------------------------

Cyclustijd

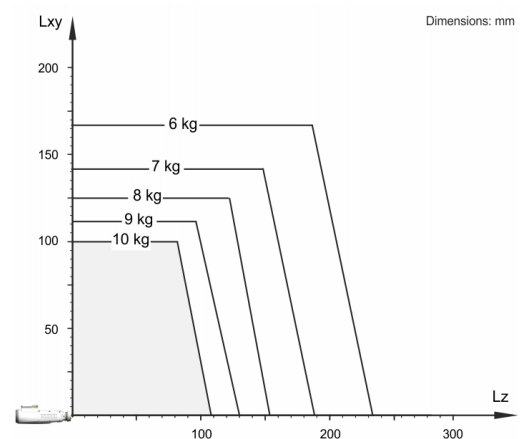
132 Cycli per minuut (25 mm / 305 mm / 25 mm, 1 kg)



Werkruimtegrafiek



Draaglastdiagram



De KR 10 R900 HM-SC is ontworpen voor een nominale draaglast van 5 kg, om de performance en dynamiek van de robot optimaal te gebruiken. Alleen als de positie van het massazwaartepunt 0 mm en een voor het lastgeval geoptimaliseerde aanvullende last zijn aangebracht, geldt de maximale draaglast van 10 kg. De specifieke last moet met KUKA.Load of KUKA Compose worden gecontroleerd. Voor meer advies staat de KUKA Support graag tot uw beschikking.

Aanbouwflens

