

## KR 12 R1810-2



### Technische Daten

Maximale Reichweite	1813 mm
Nenn-Traglast	12 kg
Maximale Traglast	14,5 kg
Maximale Zusatzlast Karussell / Schwinge / Arm	20 kg / 15 kg / 15 kg
Positionswiederholgenauigkeit (ISO 9283)	± 0,04 mm
Anzahl Achsen	6
Einbaulage	Boden; Decke; Wand; beliebiger Winkel
Aufstellfläche	430,5 mm x 370 mm
Gewicht	ca. 255 kg

### Achsdaten

Bewegungsbereich	
A1	±185 °
A2	-185 ° / 65 °
A3	-138 ° / 175 °
A4	±350 °
A5	±130 °
A6	±350 °
Geschwindigkeit bei Nenn-Traglast	
A1	200 °/s
A2	175 °/s
A3	190 °/s
A4	430 °/s
A5	430 °/s
A6	630 °/s

### Betriebsbedingungen

Umgebungstemperatur bei Betrieb	5 °C bis 55 °C (278 K bis 328 K)
---------------------------------	----------------------------------

### Schutzart

Schutzart (IEC 60529)	IP65
Schutzart Roboterhand (IEC 60529)	IP65

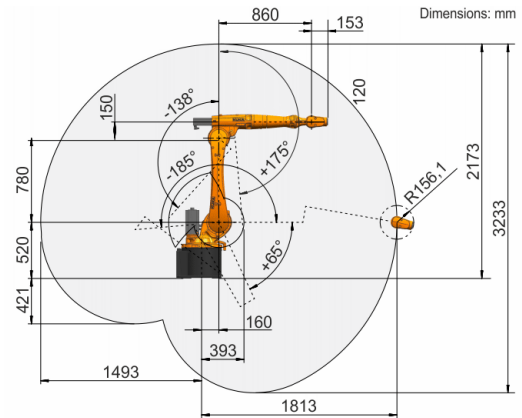
### Steuerung

Steuerung	KR C5; KR C4
-----------	-----------------

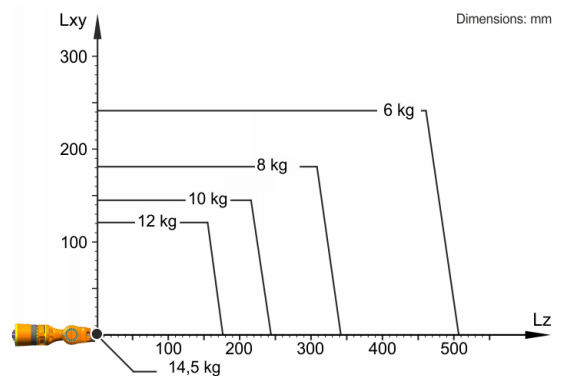
### Zertifikate

ESD-Anforderungen	IEC61340-5-1; ANSI/ESD S20.20
-------------------	-------------------------------

### Arbeitsraumgrafik



### Traglastdiagramm



Der KR 12 R1810-2 ist ausgelegt für eine Nenn-Traglast von 12 kg, um die Performance und Dynamik des Roboters optimal zu nutzen. Nur wenn die Lage des Massenschwerpunkts 0 mm und eine für den Lastfall optimierte Zusatzlast angebracht sind, gilt die maximale Traglast von 14,5 kg. Der spezifische Lastfall muss mit KUKA.Load oder KUKA Compose überprüft werden. Für weitere Beratung steht der KUKA Support zur Verfügung.

### Anbauflansch

