

KR 12 R1810-2



Technické údaje

Maximálny dosah	1813 mm
Maximálne nosné zaťaženie	14,5 kg
Menovité nosné zaťaženie	12 kg
Menovité doplnkové zaťaženie karusela / výkyvnej páky / ramena	0 kg / 0 kg / 10 kg
Presnosť opakovania polohy (ISO 9283)	± 0,04 mm
Počet osí	6
Montážna poloha	Podlaha; Strop; Stena; ľubovoľný uhol
Inštalčná plocha	430,5 mm x 370 mm
Hmotnosť	cca 255 kg

Údaje osí

Oblasť pohybu	
A1	±185 °
A2	-185 ° / 65 °
A3	-138 ° / 175 °
A4	±350 °
A5	±130 °
A6	±350 °
Rýchlosť pri menovitom zaťažení	
A1	200 °/s
A2	175 °/s
A3	190 °/s
A4	430 °/s
A5	430 °/s
A6	630 °/s

Prevádzkové podmienky

Teplota okolia počas prevádzky	5 °C až 55 °C (278 K až 328 K)
--------------------------------	--------------------------------

Druh ochrany

Druh ochrany (IEC 60529)	IP65
Stupeň ochrany ruky robota (IEC 60529)	IP65

Riadenie

Riadenie	KR C4
----------	-------

Certifikáty

Požiadavky ESD	IEC61340-5-1; ANSI/ESD S20.20
----------------	-------------------------------

Ručný ovládací prístroj

Ručný ovládací prístroj

KUKA smartPAD-2

Grafika pracovného priestoru

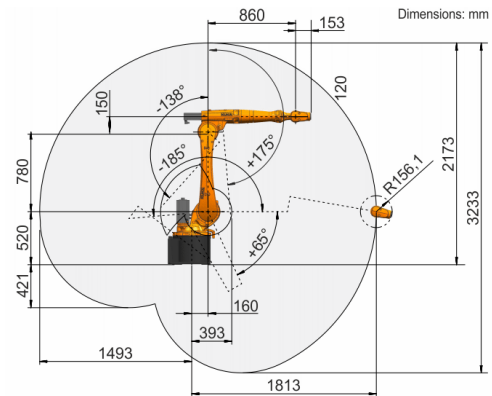
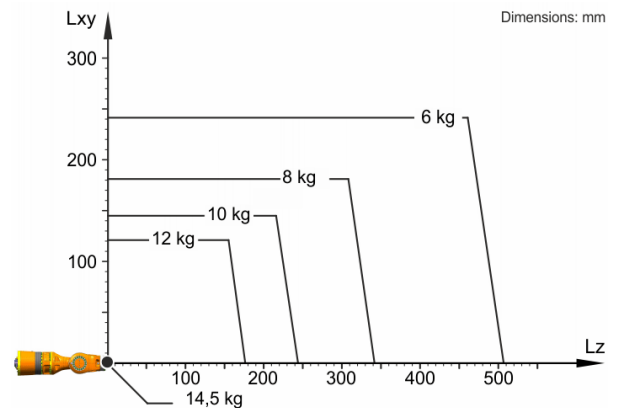


Diagram zaťaženia



KR 12 R1810-2 je dimenzovaný pre menovité zaťaženie 12 kg pre optimálne využitie výkonu a dynamiky robota. So zmenšenými vzdialenosťami bremien je možné použitie aj väčších bremien až po Maximálne zaťaženie. Špecifický prípad bremena je potrebné prekonzultovať so spoločnosťou KUKA.Load. Pre ďalšie poradenstvo je k dispozícii zákaznícka podpora KUKA.

Montážna príruka

