



## KR 8 R2010-2



### Datos técnicos

Alcance máximo	2013 mm
Carga nominal	8 kg
Carga máxima	9,8 kg
Máxima carga adicional columna giratoria/brazo de oscilación/brazo	-
Repetibilidad de posición (ISO 9283)	± 0,04 mm
Número ejes	6
Posición de montaje	Suelo; Techo; Pared;
	cualquier ángulo
Superficie de colocación	430,5 mm x 370 mm
Peso	aprox. 260 kg

### Datos de los ejes

Rango de desplazamiento	
A1	±185 °
A2	-185 ° / 65 °
A3	-138 ° / 175 °
A4	±350 °
A5	±130 °
A6	±350 °
Velocidad con carga nominal	
A1	200 °/s
A2	175 °/s
A3	190 °/s
A4	430 °/s
A5	430 °/s
A6	630 °/s

### Condiciones de servicio

Temperatura ambiente durante el servicio	5 °C hasta 55 °C (278 K hasta 328 K)
--	--------------------------------------

### Tipo de protección

Tipo de protección (IEC 60529)	IP65
Tipo de protección muñeca de robot (IEC 60529)	IP65

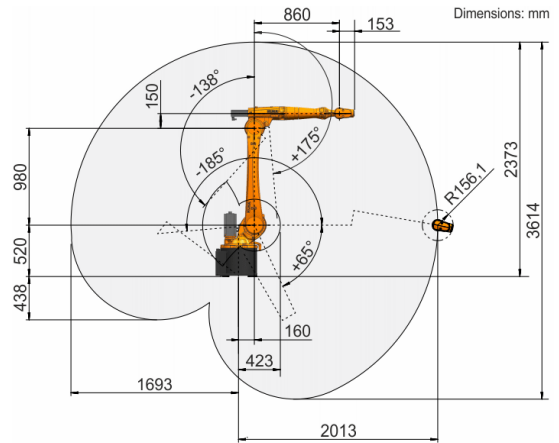
### Unidad de control

Unidad de control	KR C5; KR C4
-------------------	-----------------

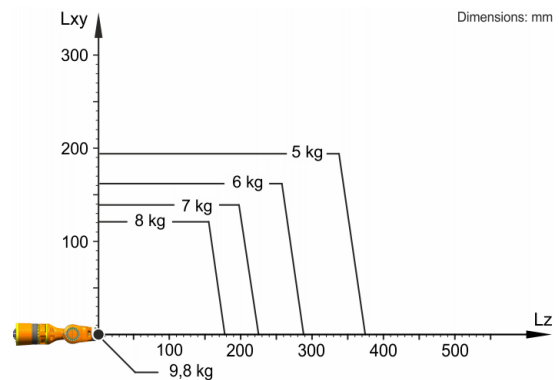
### Certificados

Requisitos ESD	IEC61340-5-1; ANSI/ESD S20.20
----------------	-------------------------------

### Gráfica del campo de trabajo



### Diagrama de cargas



KR 8 R2010-2 está configurado para una carga nominal de 8 kg para aprovechar de forma óptima el rendimiento y la dinámica del robot. Solo si la posición del centro de gravedad de la masa es de 0 mm y se ha aplicado una carga adicional optimizada para la situación de carga, se aplica la carga máxima de 9,8 kg. La situación de carga específica debe comprobarse con KUKA.Load o KUKA Compose. Para un asesoramiento individual, póngase en contacto con KUKA Support.

### Brida de acople

