

## KR 8 R2100-2 arc HW



### Dados técnicos

Raio de alcance máximo	2101 mm
Capacidade de carga nominal	8 kg
Capacidade de carga máxima	9,3 kg
Carga adicional máxima carrossel/ balancim/braço	-
Exatidão da repetibilidade da posição (ISO 9283)	± 0,04 mm
Número de eixos	6
Posição de montagem	Piso; Teto; Parede; ângulo qualquer
Área de instalação	430,5 mm x 370 mm
Peso	cerca de 260 kg

### Dados dos eixos

Zona de movimentação	
A1	±185 °
A2	-185 ° / 65 °
A3	-138 ° / 175 °
A4	±165 °
A5	-115 ° / 140 °
A6	±350 °
Velocidade com capacidade de carga nominal	
A1	200 °/s
A2	175 °/s
A3	190 °/s
A4	430 °/s
A5	430 °/s
A6	630 °/s

### Condições de operação

Temperatura ambiente em funcionamento	5 °C até 55 °C (278 K até 328 K)
---------------------------------------	----------------------------------

### Grau de proteção

Grau de proteção (IEC 60529)	IP65
Grau de proteção Mão do robô (IEC 60529)	IP54

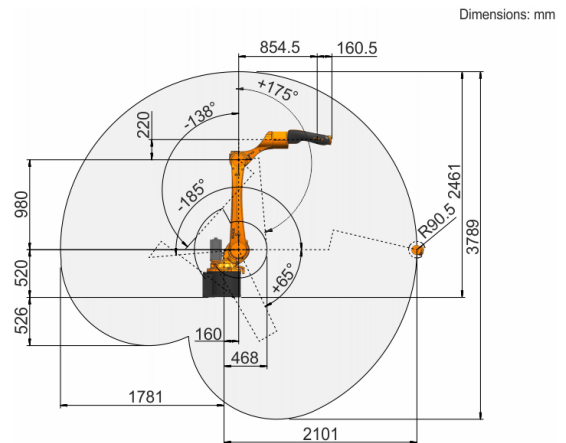
### Unidade de comando

Unidade de comando	KR C5; KR C4
--------------------	-----------------

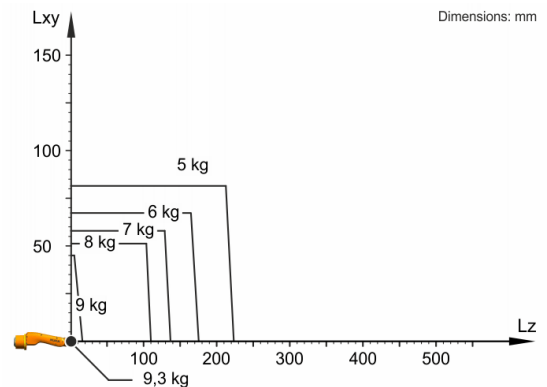
### Certificados

Requisitos ESD IEC61340-5-1; ANSI/ESD S20.20

### Gráfico de espaço de trabalho



### Diagrama de capacidade de carga



O KR 8 R2100-2 arc HW está configurado para uma capacidade de carga nominal de 8 kg, para usar de forma ideal o desempenho e a dinâmica do robô. Somente se a posição do centro de gravidade da massa for 0 mm e estiver colocada uma carga adicional otimizada para o caso de carga, é válida a capacidade de carga máxima de 9,3 kg. O caso de carga específico deve ser controlado com KUKA.Load ou KUKA Composite. O Suporte KUKA está à sua disposição para maiores detalhes.

### Flange de montagem

