



KR 180 R2900-2



Caractéristiques techniques

| | |
|---|--------------------------|
| Portée maximum | 2900 mm |
| Charge nominale | 180 kg |
| Charge maximum | 253 kg |
| Charge supplémentaire nominale bâti de rotation / épaule / bras | 300 kg / 130 kg / 150 kg |
| Répétabilité de position (ISO 9283) | ± 0,05 mm |
| Nombre d'axes | 6 |
| Position de montage | Sol |
| Surface au sol | 754 mm x 754 mm |
| Poids | env. 1105 kg |

Caractéristiques des axes

| | |
|------------------------------|----------------|
| Plage de mouvements | |
| A1 | ±185 ° |
| A2 | -140 ° / -5 ° |
| A3 | -120 ° / 168 ° |
| A4 | ±350 ° |
| A5 | ±122,5 ° |
| A6 | ±350 ° |
| Vitesse avec charge nominale | |
| A1 | 105 °/s |
| A2 | 107 °/s |
| A3 | 114 °/s |
| A4 | 179 °/s |
| A5 | 172 °/s |
| A6 | 219 °/s |

Conditions de service

| | |
|--------------------------------------|------------------------------|
| Température ambiante lors du service | 0 °C à 55 °C (273 K à 328 K) |
|--------------------------------------|------------------------------|

Mode de protection

| | |
|---|-------------|
| Degré de protection (IEC 60529) | IP65 |
| Mode de protection poignet de robot (selon IEC 60529) | IP65 / IP67 |

Contrôleur

| | |
|------------|-----------------|
| Contrôleur | KR C5; KR C4 |
|------------|-----------------|

Certificats

| | |
|---------------|-------------------------------|
| Exigences ESD | IEC61340-5-1; ANSI/ESD S20.20 |
|---------------|-------------------------------|

Graphique d'enveloppe d'évolution

Dimensions: mm

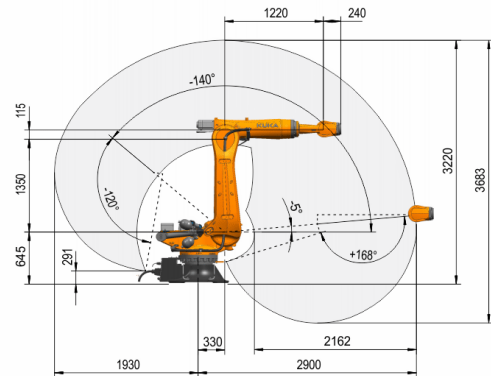
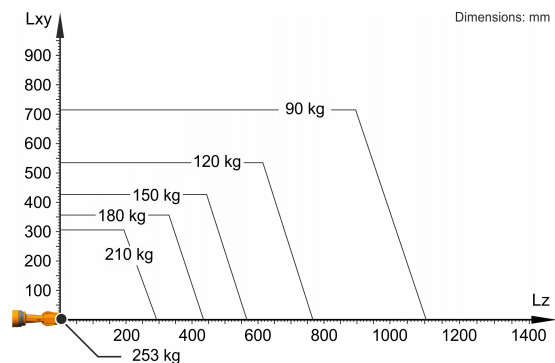


Diagramme des charges

Dimensions: mm



KR 180 R2900-2 est conçu pour une charge nominale de 180 kg pour une utilisation optimale de la performance et de la dynamique du robot. Seulement si la position du centre de gravité = 0 mm et une charge supplémentaire optimisée pour le cas de charge sont attachées, la charge maximale de 253 kg s'applique. Les cas de charge spécifiques doivent être contrôlés avec KUKA Load ou KUKA Compose. Notre assistance technique KUKA Support est à votre disposition pour vous conseiller.

Bride de fixation

Dimensions: mm

