



## KR 240 R2900-2



### Technische Daten

Maximale Reichweite	2900 mm
Nenn-Traglast	240 kg
Maximale Traglast	319 kg
Maximale Zusatzlast Karussell / Schwinde / Arm	-
Positionswiederholgenauigkeit (ISO 9283)	± 0,05 mm
Anzahl Achsen	6
Einbaulage	Boden
Aufstellfläche	754 mm x 754 mm
Gewicht	ca. 1120 kg

### Achsdaten

Bewegungsbereich	
A1	±185 °
A2	-140 ° / -5 °
A3	-120 ° / 168 °
A4	±350 °
A5	±122,5 °
A6	±350 °
Geschwindigkeit bei Nenn-Traglast	
A1	103 °/s
A2	94 °/s
A3	100 °/s
A4	170 °/s
A5	129 °/s
A6	206 °/s

### Betriebsbedingungen

Umgebungstemperatur bei Betrieb	0 °C bis 55 °C (273 K bis 328 K)
---------------------------------	----------------------------------

### Schutzart

Schutzart (IEC 60529)	IP65
Schutzart Roboterhand (IEC 60529)	IP65 / IP67

### Steuerung

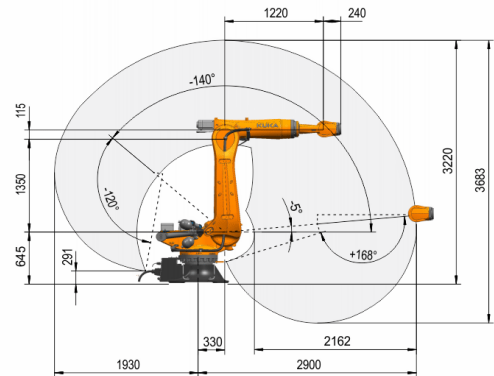
Steuerung	KR C5; KR C4
-----------	-----------------

### Zertifikate

ESD-Anforderungen	IEC61340-5-1; ANSI/ESD S20.20
-------------------	-------------------------------

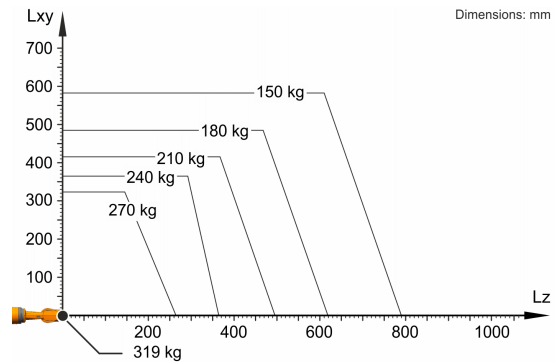
### Arbeitsraumgrafik

Dimensions: mm



### Traglastdiagramm

Dimensions: mm



Der KR 240 R2900-2 ist ausgelegt für eine Nenn-Traglast von 240 kg, um die Performance und Dynamik des Roboters optimal zu nutzen. Nur wenn die Lage des Massenschwerpunkts 0 mm und eine für den Lastfall optimierte Zusatzlast angebracht sind, gilt die maximale Traglast von 319 kg. Der spezifische Lastfall muss mit KUKA.Load oder KUKA Compose überprüft werden. Für weitere Beratung steht der KUKA Support zur Verfügung.

### Anbaufansch

Dimensions: mm

