



KR 240 R2900-2



Dane techniczne

Maksymalny zasięg	2900 mm
Obciążenie znamionowe	240 kg
Obciążenie maksymalne	319 kg
Maksymalne obciążenie dodatkowe kolumny / wahacza / ramienia	-
Dokładność powtarzania pozycji (ISO 9283)	± 0,05 mm
Liczba osi	6
Rodzaj montażu	Podłoga
Powierzchnia ustawienia	754 mm x 754 mm
Masa	ok. 1120 kg

Dane osi

Zakres ruchu	
A1	±185 °
A2	-140 ° / -5 °
A3	-120 ° / 168 °
A4	±350 °
A5	±122,5 °
A6	±350 °
Prędkość przy obciążeniu znamionowym	
A1	103 °/s
A2	94 °/s
A3	100 °/s
A4	170 °/s
A5	129 °/s
A6	206 °/s

Warunki eksploatacji

Temperatura otoczenia podczas eksploatacji	0 °C do 55 °C (273 K do 328 K)
--	--------------------------------

Stopień ochrony

Rodzaj zabezpieczenia (IEC 60529)	IP65
Stopień ochrony końcówki robota (IEC 60529)	IP65 / IP67

Sterownik

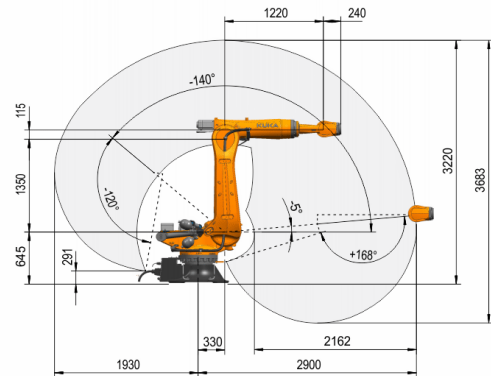
Układ sterowania	KR C5; KR C4
------------------	-----------------

Certyfikaty

Wymagania ESD	IEC61340-5-1; ANSI/ESD S20.20
---------------	-------------------------------

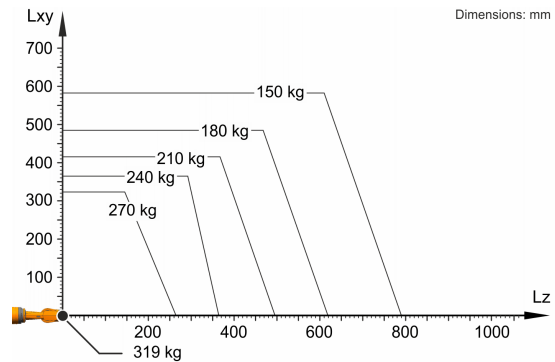
Grafika pomieszczenia roboczego

Dimensions: mm



Wykres udźwignięć

Dimensions: mm



KR 240 R2900-2 jest przeznaczony do obciążenia znamionowego wynoszącego 240 kg, które umożliwi optymalne wykorzystanie jego osiągnięć i dynamiki. Tylko wtedy, gdy położenie środka ciężkości masy wynosi 0 mm, a zamocowane zostało obciążenie dodatkowo zoptymalizowane dla przypadku obciążenia, obowiązuje maksymalny udźwignięcie wynoszący 319 kg. Specyficzne obciążenie musi zostać sprawdzone za pomocą KUKA.Load lub KUKA Compose. Więcej informacji można uzyskać w dziale wsparcia technicznego KUKA.

Kołnierz montażowy

Dimensions: mm

