



## KR 120 R3100-2



### Caractéristiques techniques

Portée maximum	3100 mm
Charge nominale	120 kg
Charge maximum	210 kg
Charge supplémentaire nominale bâti de rotation / épaule / bras	300 kg / 130 kg / 150 kg
Répétabilité de position (ISO 9283)	± 0,05 mm
Nombre d'axes	6
Position de montage	Sol
Surface au sol	754 mm x 754 mm
Poids	env. 1105 kg

### Caractéristiques des axes

Plage de mouvements	
A1	±185 °
A2	-140 ° / -5 °
A3	-120 ° / 168 °
A4	±350 °
A5	±125 °
A6	±350 °
Vitesse avec charge nominale	
A1	120 °/s
A2	115 °/s
A3	120 °/s
A4	190 °/s
A5	180 °/s
A6	260 °/s

### Conditions de service

Température ambiante lors du service	0 °C à 55 °C (273 K à 328 K)
--------------------------------------	------------------------------

### Mode de protection

Degré de protection (IEC 60529)	IP65
Mode de protection poignet de robot (selon IEC 60529)	IP65 / IP67

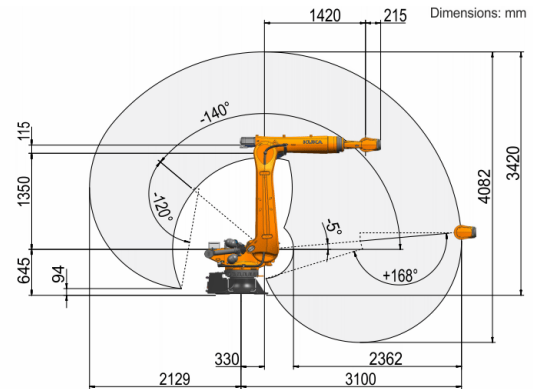
### Contrôleur

Contrôleur	KR C5; KR C4
------------	-----------------

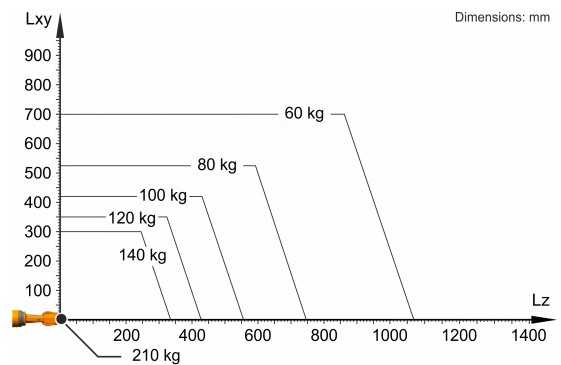
### Certificats

Exigences ESD	IEC61340-5-1; ANSI/ESD S20.20
---------------	-------------------------------

### Graphique d'enveloppe d'évolution



### Diagramme des charges



KR 120 R3100-2 est conçu pour une charge nominale de 120 kg pour une utilisation optimale de la performance et de la dynamique du robot. Seulement si la position du centre de gravité = 0 mm et une charge supplémentaire optimisée pour le cas de charge sont attachées, la charge maximale de 210 kg s'applique. Les cas de charge spécifiques doivent être contrôlés avec KUKA Load ou KUKA Compose. Notre assistance technique KUKA Support est à votre disposition pour vous conseiller.

### Bride de fixation

