



## KR 120 R3100-2



### Technische gegevens

|   |                          |
|---|--------------------------|
| Maximaal bereik                                     | 3100 mm                  |
| Nominale draaglast                                  | 120 kg                   |
| Maximale draaglast                                  | 210 kg                   |
| Maximale bijkomende last carrousel / zwenkarm / arm | 300 kg / 130 kg / 150 kg |
| Positieherhalingsnauwkeurigheid (ISO 9283)          | ± 0,05 mm                |
| Aantal assen  | 6                        |
| Montagepositie                                      | Vloer                    |
| Opstelvlak  | 754 mm x 754 mm          |
| Gewicht   | ca. 1105 kg              |

### Asgegevens

|                                 |                |
|---------------------------------|----------------|
| Bewegingsbereik                 |                |
| A1                              | ±185 °         |
| A2                              | -140 ° / -5 °  |
| A3                              | -120 ° / 168 ° |
| A4                              | ±350 °         |
| A5                              | ±125 °         |
| A6                              | ±350 °         |
| Snelheid bij nominale draaglast |                |
| A1                              | 120 °/s        |
| A2                              | 115 °/s        |
| A3                              | 120 °/s        |
| A4                              | 190 °/s        |
| A5                              | 180 °/s        |
| A6                              | 260 °/s        |

### Bedrijfsvoorwaarden

Omgevingstemperatuur tijdens bedrijf 0 °C tot 55 °C (273 K tot 328 K)

### Beschermingsklasse

|  |             |
|--|-------------|
| Beschermingsklasse (IEC 60529)           | IP65        |
| Beschermingsklasse robothand (IEC 60529) | IP65 / IP67 |

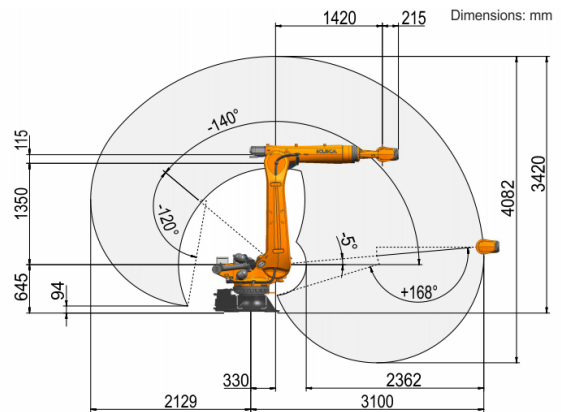
### Sturing

|           |                 |
|-----------|-----------------|
| Besturing | KR C5;<br>KR C4 |
|-----------|-----------------|

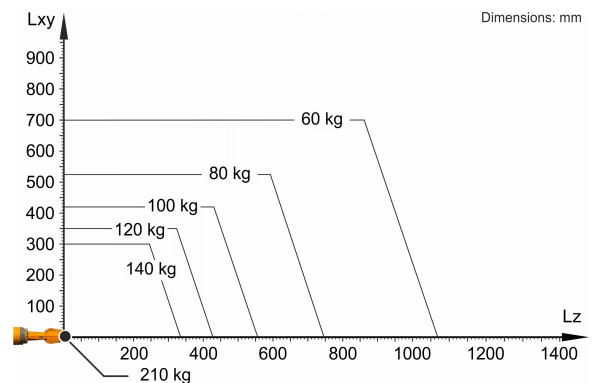
### Certificaten

ESD-eisen IEC61340-5-1; ANSI/ESD S20.20

### Werkruimtegrafiek



### Draaglastdiagram



De KR 120 R3100-2 is ontworpen voor een nominale draaglast van 120 kg, om de performance en dynamiek van de robot optimaal te gebruiken. Alleen als de positie van het massazwaartepunt 0 mm en een voor het lastgeval geoptimaliseerde aanvullende last zijn aangebracht, geldt de maximale draaglast van 210 kg. De specifieke last moet met KUKA.Load of KUKA Compose worden gecontroleerd. Voor meer advies staat de KUKA Support graag tot uw beschikking.

### Aanbouwflens

