



KR 120 R3100-2



Dados técnicos

Raio de alcance máximo	3100 mm
Capacidade de carga nominal	120 kg
Capacidade de carga máxima	210 kg
Carga adicional máxima carrossel/ balancim/braço	300 kg / 130 kg / 150 kg
Exatidão da repetibilidade da posição (ISO 9283)	± 0,05 mm
Número de eixos	6
Posição de montagem	Piso
Área de instalação	754 mm x 754 mm
Peso	cerca de 1105 kg

Dados dos eixos

Zona de movimentação	
A1	±185 °
A2	-140 ° / -5 °
A3	-120 ° / 168 °
A4	±350 °
A5	±125 °
A6	±350 °
Velocidade com capacidade de carga nominal	
A1	120 °/s
A2	115 °/s
A3	120 °/s
A4	190 °/s
A5	180 °/s
A6	260 °/s

Condições de operação

Temperatura ambiente em funcionamento	0 °C até 55 °C (273 K até 328 K)
---------------------------------------	----------------------------------

Grau de proteção

Grau de proteção (IEC 60529)	IP65
Grau de proteção Mão do robô (IEC 60529)	IP65 / IP67

Unidade de comando

Unidade de comando	KR C5; KR C4
--------------------	-----------------

Certificados

Requisitos ESD	IEC61340-5-1; ANSI/ESD S20.20
----------------	-------------------------------

Gráfico de espaço de trabalho

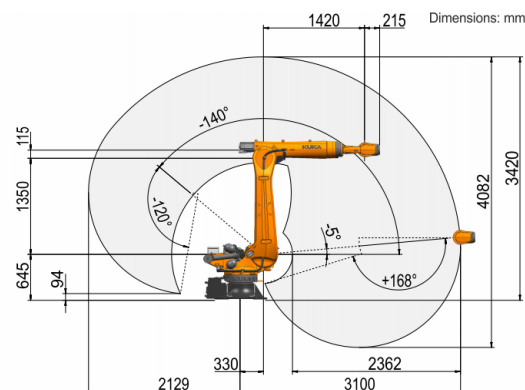
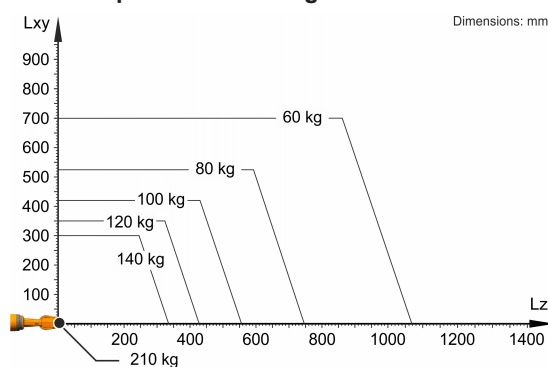


Diagrama de capacidade de carga



O KR 120 R3100-2 está configurado para uma capacidade de carga nominal de 120 kg, para usar de forma ideal o desempenho e a dinâmica do robô. Somente se a posição do centro de gravidade da massa for 0 mm e estiver colocada uma carga adicional otimizada para o caso de carga, é válida a capacidade de carga máxima de 210 kg. O caso de carga específico deve ser controlado com KUKA.Load ou KUKA Compose. O Suporte KUKA está à sua disposição para maiores detalhes.

Flange de montagem

