



## KR 70 R2100



### Datos técnicos

Alcance máximo	2101 mm
Carga nominal	70 kg
Carga máxima	85 kg
Máxima carga adicional columna giratoria/brazo de oscilación/brazo	50 kg / 30 kg / 30 kg
Repetibilidad de posición (ISO 9283)	± 0,05 mm
Número ejes	6
Posición de montaje	Suelo; Techo; Pared; cualquier ángulo
Superficie de colocación	603 mm x 480 mm
Peso	aprox. 536 kg

### Datos de los ejes

Rango de desplazamiento	
A1	±185 °
A2	-175 ° / 60 °
A3	-120 ° / 165 °
A4	±180 °
A5	±125 °
A6	±350 °
Velocidad con carga nominal	
A1	180 °/s
A2	158 °/s
A3	160 °/s
A4	230 °/s
A5	230 °/s
A6	320 °/s

### Condiciones de servicio

Temperatura ambiente durante el servi-0 °C hasta 55 °C (273 K hasta 328 K)  
cio

### Tipo de protección

Tipo de protección (IEC 60529)	IP65
Tipo de protección brazo (IEC 60529)	IP65 / IP67
Tipo de protección muñeca de robot (IEC 60529)	IP65 / IP67

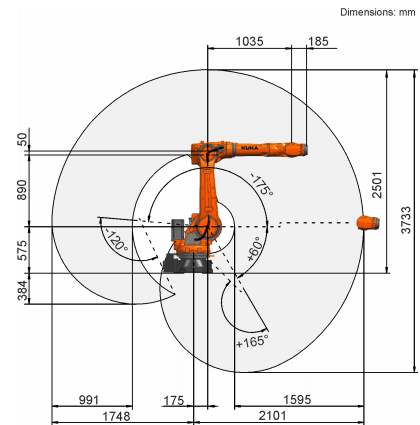
### Unidad de control

Unidad de control	KR C5; KR C4
-------------------	-----------------

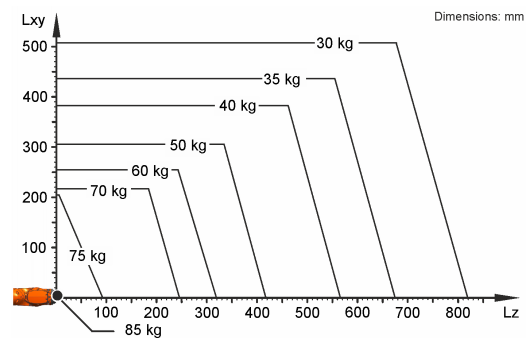
### Certificados

Requisitos ESD	IEC61340-5-1; ANSI/ESD S20.20
----------------	-------------------------------

### Gráfica del campo de trabajo



### Diagrama de cargas



KR 70 R2100 está configurado para una carga nominal de 70 kg para aprovechar de forma óptima el rendimiento y la dinámica del robot. Con distancias de carga reducidas y cargas adicionales favorables, puede instalarse una carga máxima de hasta 85 kg. La situación de carga concreta debe controlarse con KUKA Load. Para un asesoramiento individual, póngase en contacto con KUKA Service.

### Brida de acople

