



## KR 180 R2900-2 F



### Dane techniczne

Maksymalny zasięg	2900 mm
Obciążenie znamionowe	180 kg
Obciążenie maksymalne	253 kg
Maksymalne obciążenie dodatkowe kolumny / wahacza / ramienia	300 kg / 130 kg / 150 kg
Dokładność powtarzania pozycji (ISO 9283)	± 0,05 mm
Liczba osi	6
Rodzaj montażu	Podłoga
Powierzchnia ustawienia	754 mm x 754 mm
Masa	ok. 1105 kg

### Dane osi

Zakres ruchu	
A1	±185 °
A2	-140 ° / -5 °
A3	-120 ° / 168 °
A4	±350 °
A5	±122,5 °
A6	±350 °
Prędkość przy obciążeniu znamionowym	
A1	105 °/s
A2	107 °/s
A3	114 °/s
A4	179 °/s
A5	172 °/s
A6	219 °/s

### Warunki eksploatacji

Temperatura otoczenia podczas eksploatacji	0 °C do 55 °C (273 K do 328 K)
--	--------------------------------

### Stopień ochrony

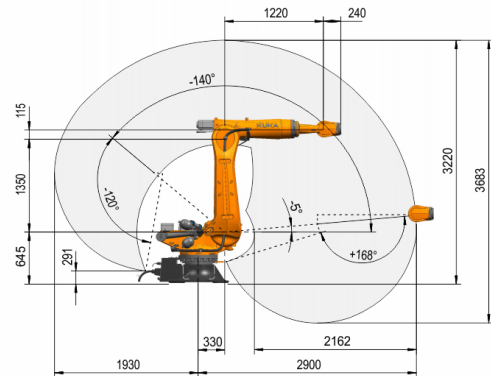
Rodzaj zabezpieczenia (IEC 60529)	IP65 / IP67
Stopień ochrony końcówki robota (IEC 60529)	IP65 / IP67

### Sterownik

Układ sterowania	KR C5; KR C4
------------------	-----------------

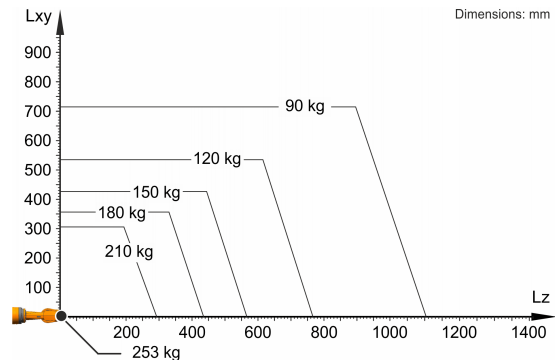
### Grafika pomieszczenia roboczego

Dimensions: mm



### Wykres udźwignięć

Dimensions: mm



KR 180 R2900-2 F jest przeznaczony do obciążenia znamionowego wynoszącego 180 kg, które umożliwi optymalne wykorzystanie jego osiągnęć i dynamiki. Tylko wtedy, gdy położenie środka ciężkości masy wynosi 0 mm, a zamocowane zostało obciążenie dodatkowo zoptymalizowane dla przypadku obciążenia, obowiązuje maksymalny udźwignięcie wynoszący 253 kg. Specyficzne obciążenie musi zostać sprawdzone za pomocą KUKA.Load lub KUKA Compose. Więcej informacji można uzyskać w dziale wsparcia technicznego KUKA.

### Kołnierz montażowy

Dimensions: mm

