

KR 150 R3100-2 F



Technické údaje

| | |
|--|--------------------------|
| Maximální dosah | 3100 mm |
| Jmenovitá nosnost | 150 kg |
| Maximální nosnost | 220 kg |
| Maximální přídavné zatížení karuselu / kyvného ramene / ramene | 300 kg / 130 kg / 150 kg |
| Přesnost opakování polohy (ISO 9283) | ± 0,05 mm |
| Počet os | 6 |
| Montážní poloha | Podlaha |
| Instalační plocha | 754 mm x 754 mm |
| Hmotnost | ca. 1105 kg |

Parametry os

| | |
|-------------------------------------|----------------|
| Rozsah pohybu | |
| A1 | ±185 ° |
| A2 | -140 ° / -5 ° |
| A3 | -120 ° / 168 ° |
| A4 | ±350 ° |
| A5 | ±125 ° |
| A6 | ±350 ° |
| Rychlost při jmenovité mezní zátěži | |
| A1 | 105 °/s |
| A2 | 107 °/s |
| A3 | 114 °/s |
| A4 | 190 °/s |
| A5 | 180 °/s |
| A6 | 260 °/s |

Provozní podmínky

| | |
|---------------------------|--------------------------------|
| Teplota okolí při provozu | 0 °C až 55 °C (273 K až 328 K) |
|---------------------------|--------------------------------|

Druh ochrany

| | |
|---------------------------------------|-------------|
| Druh ochrany (IEC 60529) | IP65 / IP67 |
| Druh krytí zápěstí robota (IEC 60529) | IP65 / IP67 |

Řídicí systém

| | |
|---------------|-----------------|
| Řídicí systém | KR C5; KR C4 |
|---------------|-----------------|

Obrázek pracovní zóny

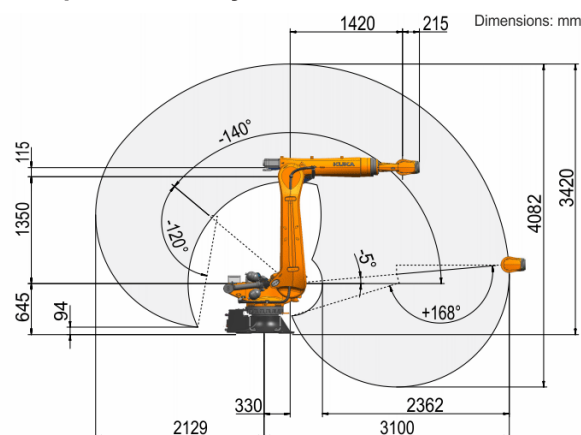
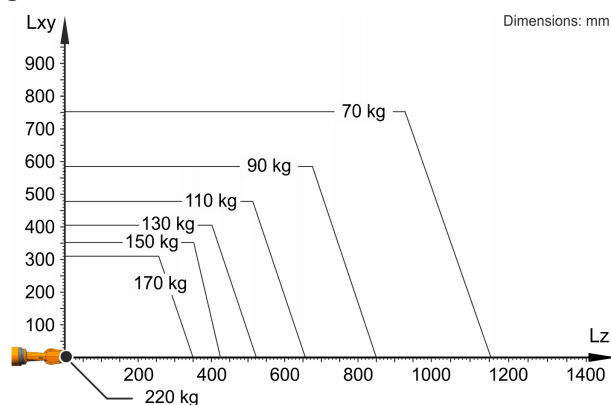


Diagram nosnosti



KR 150 R3100-2 F je určen pro jmenovitou nosnost 150 kg, optimálně využívající výkonnost a dynamiku robota. Pouze v případě, že umístění těžiště hmoty je 0 mm a že je namontována přídavná zátěž optimalizovaná pro dané zatížení, platí maximální nosnost 220 kg. Konkrétní zatěžovací stav je třeba zkontrolovat pomocí KUKA.Load nebo KUKA Compose. Pro další poradenství je Vám k dispozici technická podpora značky KUKA.

Montážní příruba

