



KR 180 R3500-2 K



Datos técnicos

Alcance máximo	3505 mm
Carga nominal	180 kg
Carga máxima	228 kg
Máxima carga adicional columna giratoria/brazo de oscilación/brazo	300 kg / 130 kg / 150 kg
Repetibilidad de posición (ISO 9283)	± 0,05 mm
Número ejes	6
Posición de montaje	Suelo
Superficie de colocación	754 mm x 754 mm
Peso	aprox. 1256 kg

Datos de los ejes

Rango de desplazamiento	
A1	±185 °
A2	-120 ° / 70 °
A3	-120 ° / 168 °
A4	±350 °
A5	±125 °
A6	±350 °
Velocidad con carga nominal	
A1	105 %/s
A2	101 %/s
A3	110 %/s
A4	150 %/s
A5	180 %/s
A6	260 %/s

Condiciones de servicio

Temperatura ambiente durante el servicio	0 °C hasta 55 °C (273 K hasta 328 K)
--	--------------------------------------

Tipo de protección

Tipo de protección (IEC 60529)	IP65
Tipo de protección muñeca de robot (IEC 60529)	IP65 / IP67

Unidad de control

Unidad de control	KR C5; KR C4
-------------------	-----------------

Gráfica del campo de trabajo

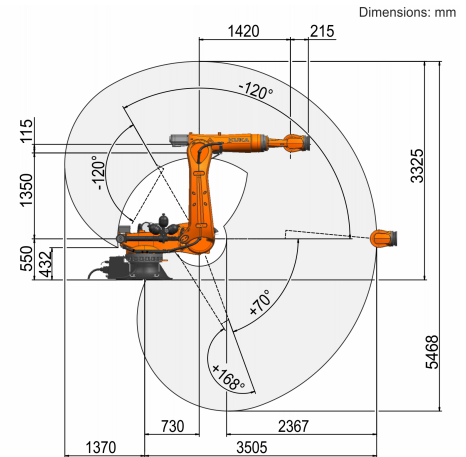
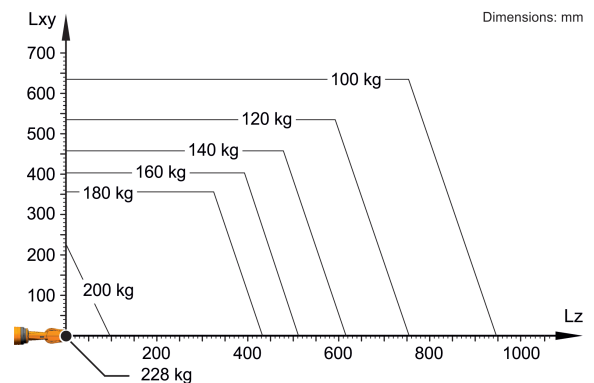


Diagrama de cargas



KR 180 R3500-2 K está configurado para una carga nominal de 180 kg para aprovechar de forma óptima el rendimiento y la dinámica del robot. Solo si la posición del centro de gravedad de la masa es de 0 mm y se ha aplicado una carga adicional optimizada para la situación de carga, se aplica la carga máxima de 228 kg. La situación de carga específica debe comprobarse con KUKA.Load o KUKA Composite. Para un asesoramiento individual, póngase en contacto con KUKA Support.

Brida de acople

