



KR 10 R1440-2



Datos técnicos

Alcance máximo	1440 mm
Carga nominal	10 kg
Carga máxima	14,3 kg
Máxima carga adicional columna giratoria/brazo de oscilación/brazo	20 kg / 15 kg / 15 kg
Repetibilidad de posición (ISO 9283)	± 0,04 mm
Número ejes	6
Posición de montaje	Suelo; Techo; Pared; cualquier ángulo
Superficie de colocación	333,5 mm x 307 mm
Peso	aprox. 153 kg

Datos de los ejes

Rango de desplazamiento	
A1	±170 °
A2	-185 ° / 65 °
A3	-137 ° / 163 °
A4	±185 °
A5	±120 °
A6	±350 °
Velocidad con carga nominal	
A1	220 °/s
A2	210 °/s
A3	270 °/s
A4	381 °/s
A5	311 °/s
A6	472 °/s

Condiciones de servicio

Temperatura ambiente durante el servi-0	°C hasta 55 °C (273 K hasta 328 K)
Clase de sala limpia (ISO 14644-1)	Clase 5 con 40 % override; Clase 5 con 80 % override

Tipo de protección

Tipo de protección (IEC 60529)	IP65
Tipo de protección muñeca de robot (IEC 60529)	IP67

Unidad de control

Unidad de control	KR C5
-------------------	-------

Certificados

Requisitos ESD	IEC61340-5-1; ANSI/ESD S20.20
----------------	-------------------------------

Gráfica del campo de trabajo

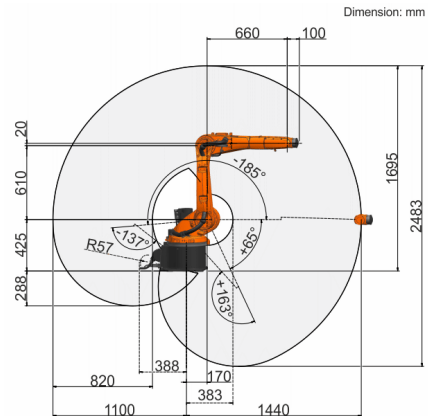
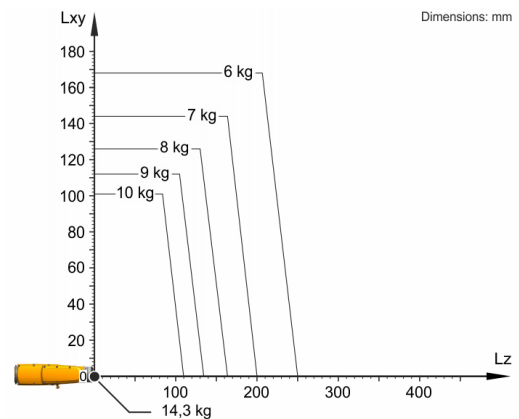


Diagrama de cargas



KR 10 R1440-2 está configurado para una carga nominal de 10 kg para aprovechar de forma óptima el rendimiento y la dinámica del robot. Solo si la posición del centro de gravedad de la masa es de 0 mm y se ha aplicado una carga adicional optimizada para la situación de carga, se aplica la carga máxima de 14,3 kg. La situación de carga específica debe comprobarse con KUKA.Load o KUKA Compose. Para un asesoramiento individual, póngase en contacto con KUKA Support.

Brida de acople

