



KR 8 R1640-2



Dati tecnici

Massimo raggio d'azione	1640 mm
Carico nominale	8 kg
Carico massimo	12 kg
Massimo carico aggiuntivo giostra/culla/braccio	-
Ripetibilità di posizionamento (ISO 9283)	± 0,04 mm
Numero assi	6
Posizione di montaggio	Pavimento; Soffitto; Parete; Angolo a scelta
Superficie di appoggio	333,5 mm x 307 mm
Peso	ca. 158 kg

Dati degli assi

Campo di movimentazione	
A1	±170 °
A2	-185 ° / 65 °
A3	-137 ° / 163 °
A4	±185 °
A5	±120 °
A6	±350 °
Velocità con carico utile nominale	
A1	220 °/s
A2	210 °/s
A3	270 °/s
A4	381 °/s
A5	311 °/s
A6	472 °/s

Condizioni d'esercizio

Temperatura ambiente per il funzionamento	da 0 °C a 55 °C (da 273 K a 328 K)
Classe di camera sterile (ISO 14644-1)	Classe 5 con override del 40% ; Classe 5 con override dell'80%

Classe di protezione

Classe di protezione (IEC 60529)	IP65
Classe di protezione polso del robot (IEC 60529)	IP67

Sistema di controllo

Sistema di controllo	KR C5
----------------------	-------

Certificati

Requisiti ESD	IEC61340-5-1; ANSI/ESD S20.20
---------------	-------------------------------

Grafica dello spazio di lavoro

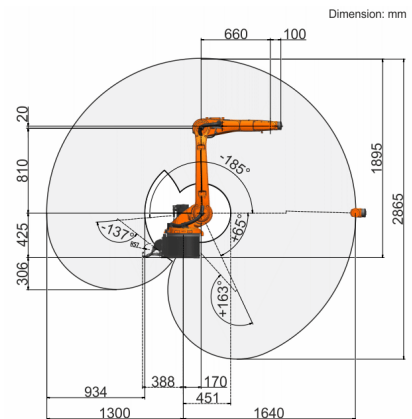
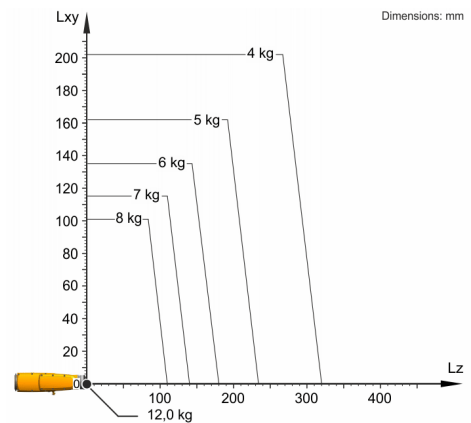


Grafico della portata



Il KR 8 R1640-2 è progettato per una portata nominale di 8 kg in grado di sfruttare al meglio le prestazioni e la dinamicità del robot. Il carico utile massimo di 12 kg vale solo quando sono applicati una posizione del baricentro di 0 mm e un carico aggiuntivo ottimizzato per la situazione di carico. La situazione di carico specifica deve essere verificata con KUKA.Load o KUKA Compose. Per un'ulteriore consulenza il servizio di assistenza KUKA rimane a vostra disposizione.

Flangia d'attacco

