



KR 6 R1840-2



Technische Daten

Maximale Reichweite	1840 mm
Nenn-Traglast	6 kg
Maximale Traglast	9 kg
Maximale Zusatzlast Karussell / Schwinge / Arm	-
Positionswiederholgenauigkeit (ISO 9283)	± 0,04 mm
Anzahl Achsen	6
Einbaulage	Boden; Decke; Wand; beliebiger Winkel
Aufstellfläche	333,5 mm x 307 mm
Gewicht	ca. 162 kg

Achsdaten

Bewegungsbereich	
A1	±170 °
A2	-185 ° / 65 °
A3	-137 ° / 163 °
A4	±185 °
A5	±120 °
A6	±350 °
Geschwindigkeit bei Nenn-Traglast	
A1	220 °/s
A2	210 °/s
A3	270 °/s
A4	381 °/s
A5	311 °/s
A6	472 °/s

Betriebsbedingungen

Umgebungstemperatur bei Betrieb	0 °C bis 55 °C (273 K bis 328 K)
Reinraumklasse (ISO 14644-1)	Klasse 5 bei 40 % Override; Klasse 5 bei 80 % Override

Schutzart

Schutzart (IEC 60529)	IP65
Schutzart Roboterhand (IEC 60529)	IP67

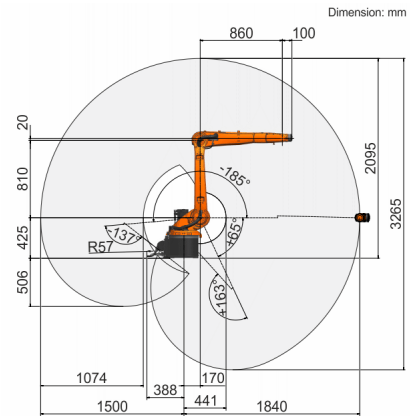
Steuerung

Steuerung	KR C5; KR C5 micro
-----------	-----------------------

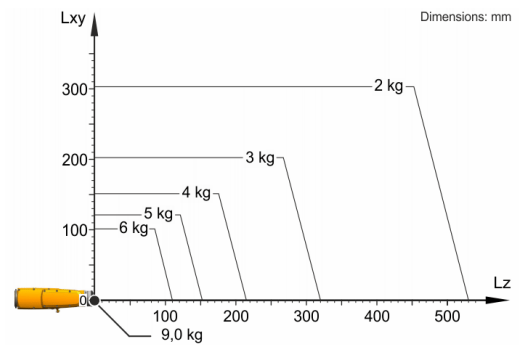
Zertifikate

ESD-Anforderungen	IEC61340-5-1; ANSI/ESD S20.20
-------------------	-------------------------------

Arbeitsraumgrafik



Traglastdiagramm



Der KR 6 R1840-2 ist ausgelegt für eine Nenn-Traglast von 6 kg, um die Performance und Dynamik des Roboters optimal zu nutzen. Mit reduzierten Lastabständen und günstigen Zusatzlasten, kann eine maximale Traglast bis zu 9 kg angebracht werden. Der spezifische Lastfall muss mit KUKA Load überprüft werden. Für weitere Beratung steht der KUKA Service zur Verfügung.

Anbauflansch

