

## KR 8 R1640-2 arc HW



### Technické údaje

Maximální dosah	1641 mm
Jmenovitá nosnost	8 kg
Maximální nosnost	10,7 kg
Maximální přídavné zatížení karuse- lu / kyvného ramene / ramene	-
Přesnost opakování polohy (ISO 9283)	± 0,04 mm
Počet os	6
Montážní poloha	Podlaha; Strop; Stěna; Libovolný úhel
Instalační plocha	333,5 mm x 307 mm
Hmotnost	ca. 172 kg

### Parametry os

Rozsah pohybu	
A1	±170 °
A2	-185 ° / 65 °
A3	-119 ° / 181 °
A4	±165 °
A5	-115 ° / 140 °
A6	±350 °
Rychlost při jmenovité mezní zátěži	
A1	220 °/s
A2	210 °/s
A3	270 °/s
A4	430 °/s
A5	430 °/s
A6	628 °/s

### Provozní podmínky

Teplota okolí při provozu	0 °C až 55 °C (273 K až 328 K)
Třída čistoty prostředí (ISO 14644-1)	Třída 5 při 40 % Override; Třída 5 při 80 % Override

### Druh ochrany

Druh ochrany (IEC 60529)	IP65
Druh krytí zápěstí robota (IEC 60529)	IP54

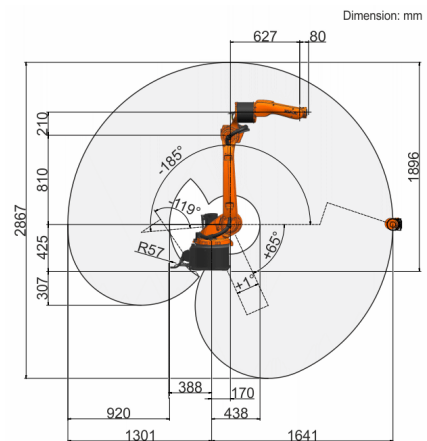
### Řídicí systém

Řídicí systém	KR C5
---------------	-------

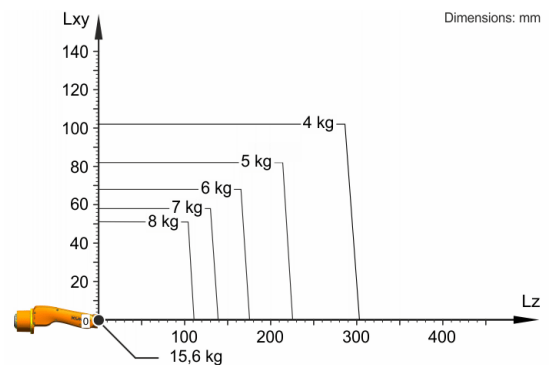
### Certifikáty

Požadavky ESD IEC61340-5-1; ANSI/ESD S20.20

### Obrázek pracovní zóny



### Diagram nosnosti



KR 8 R1640-2 arc HW je určen pro jmenovitou nosnost 8 kg, optimálně využívající výkonnost a dynamiku robota. Se sníženými vzdálenostmi mezi zátěžemi a výhodnými přídavnými zátěžemi lze připevnit maximální zátěž až 10,7 kg. Konkrétní zatěžovací stav je třeba zkontrolovat pomocí KUKA Load. Pro další poradenství je k dispozici servis společnosti KUKA.

### Montážní příruba

