

KR 6 R1840-2 arc HW



Caractéristiques techniques

Portée maximum	1843 mm
Charge nominale	6 kg
Charge maximum	12,6 kg
Charge supplémentaire nominale bâti de rotation / épaule / bras	-
Répétabilité de position (ISO 9283)	± 0,04 mm
Nombre d'axes	6
Position de montage	Sol; Plafond; Mur; Angle quelconque
Surface au sol	333,5 mm x 307 mm
Poids	env. 175 kg

Caractéristiques des axes

Plage de mouvements	
A1	±170 °
A2	-185 ° / 65 °
A3	-119 ° / 181 °
A4	±165 °
A5	-115 ° / 140 °
A6	±350 °
Vitesse avec charge nominale	
A1	220 °/s
A2	210 °/s
A3	270 °/s
A4	430 °/s
A5	430 °/s
A6	628 °/s

Conditions de service

Température ambiante lors du service	0 °C à 55 °C (273 K à 328 K)
Classe de salles blanches (ISO 14644-1)	Classe 5 pour override de 40 %; Classe 5 pour override de 80 %

Mode de protection

Degré de protection (IEC 60529)	IP65
Mode de protection poignet de robot (selon IEC 60529)	IP54

Contrôleur

Contrôleur	KR C5
------------	-------

Certificats

Exigences ESD	IEC61340-5-1; ANSI/ESD S20.20
---------------	-------------------------------

Graphique d'enveloppe d'évolution

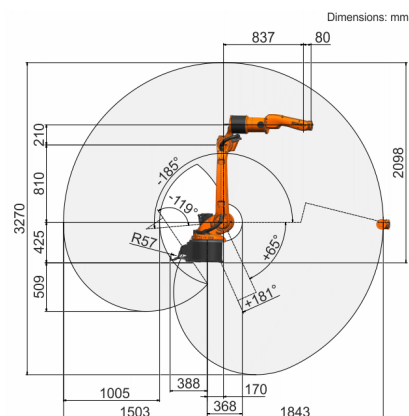
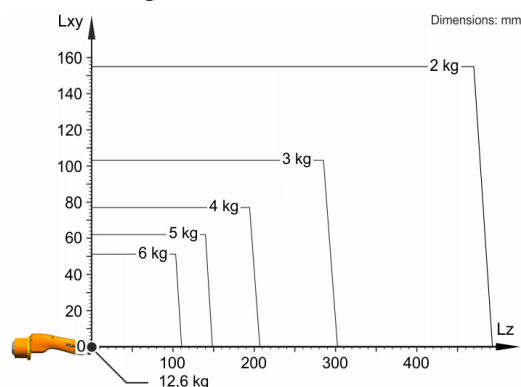


Diagramme des charges



KR 6 R1840-2 arc HW est conçu pour une charge nominale de 6 kg pour une utilisation optimale de la performance et de la dynamique du robot. Avec des distances de charge réduites et des charges supplémentaires avantageuses, il est possible d'appliquer une charge maximale allant jusqu'à 12,6 kg. Les cas de charge spécifiques doivent être contrôlés avec KUKA Load. Le SAV KUKA est à votre disposition pour vous conseiller.

Bride de fixation

