

## KR 4 R600



### Dados técnicos

Raio de alcance máximo	601 mm
Capacidade de carga máxima	4,63 kg
Exatidão da repetibilidade da posição (ISO 9283)	± 0,015 mm
Número de eixos	6
Posição de montagem	Piso; Teto; Parede; ângulo qualquer
Área de instalação	179 mm x 179 mm
Peso	cerca de 27 kg

### Dados dos eixos

Zona de movimentação	
A1	±170 °
A2	-195 ° / 40 °
A3	-115 ° / 150 °
A4	±185 °
A5	±120 °
A6	±350 °

### Condições de operação

Temperatura ambiente em funcionamento	0 °C até 55 °C (273 K até 328 K)
---------------------------------------	----------------------------------

### Grau de proteção

Grau de proteção (IEC 60529)	IP40
Grau de proteção Mão do robô (IEC 60529)	IP40

### Unidade de comando

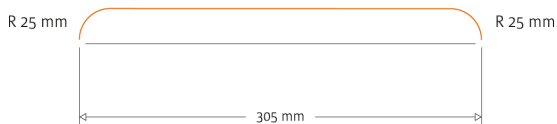
Unidade de comando	KR C5 micro
--------------------	-------------

### Certificados

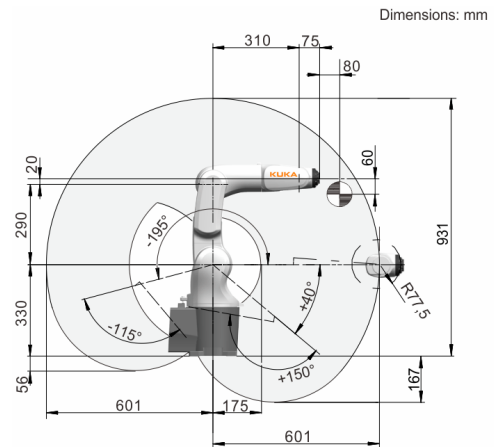
Requisitos ESD	IEC61340-5-1; ANSI/ESD S20.20
----------------	-------------------------------

### Tempo de ciclo

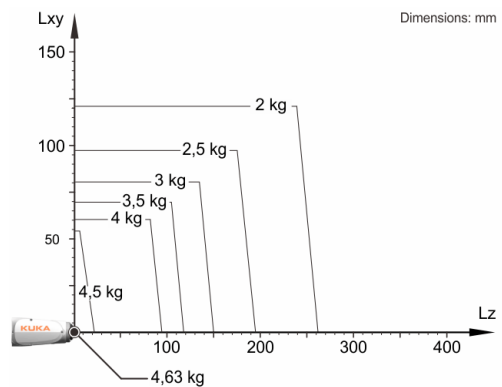
152 Ciclos por minuto (25 mm / 305 mm / 25 mm, 1 kg)



### Gráfico de espaço de trabalho



### Diagrama de capacidade de carga



O KR 4 R600 está configurado para uma capacidade de carga nominal de 3 kg, para usar de forma ideal o desempenho e a dinâmica do robô. Somente se a posição do centro de gravidade da massa for 0 mm e estiver colocada uma carga adicional otimizada para o caso de carga, é válida a capacidade de carga máxima de 4,63 kg. O caso de carga específico deve ser controlado com KUKA.Load ou KUKA Compose. O Suporte KUKA está à sua disposição para maiores detalhes.

### Flange de montagem

