

## KR 4 R600



### Teknik özellikler

Maksimum erişim mesafesi	601 mm
Maksimum taşıma kapasitesi	4,63 kg
Konumu tekrarlama hassasiyeti (ISO 9283)	± 0,015 mm
Aks sayısı	6
Bağlantı konumu	Zemin; Tavan; Duvar; herhangi bir açı
Kurulum alanı	179 mm x 179 mm
Ağırlık	yakl. 27 kg

### Aks verileri

Hareket aralığı	
A1	±170 °
A2	-195 ° / 40 °
A3	-115 ° / 150 °
A4	±185 °
A5	±120 °
A6	±350 °

### İşletim koşulları

İşletimde ortam sıcaklığı	0 °C ilâ 55 °C (273 K ilâ 328 K)
---------------------------	----------------------------------

### Koruma sınıfı

Koruma sınıfı (IEC 60529)	IP40
Koruma sınıfı robot eli (IEC 60529)	IP40

### Kontrol sistemi

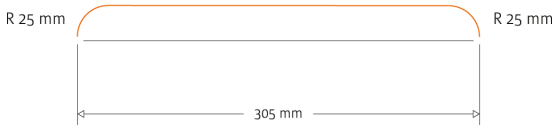
Kontrolör sistemi	KR C5 micro
-------------------	-------------

### Sertifikalar

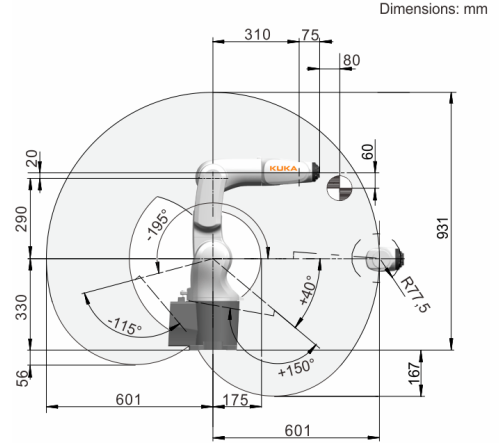
ESD gereksinimleri	IEC61340-5-1; ANSI/ESD S20.20
--------------------	-------------------------------

### Çevrim süresi

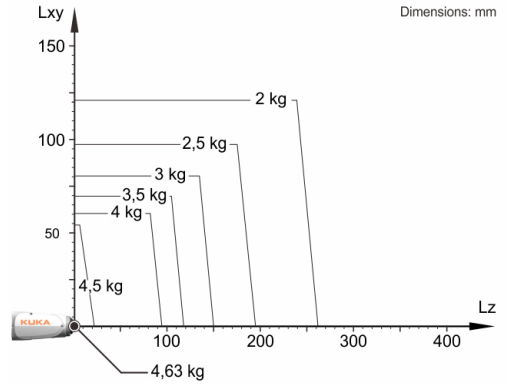
152 dakika başına siklus (25 mm / 305 mm / 25 mm, 1 kg)



### Çalışma alanı grafiği



### Taşıma kapasitesi diyagramı



KR 4 R600, robotun performansını ve dinamiklerini en iyi şekilde kullanabilmek için 3 kg değerinde bir nominal taşıma kapasitesi için tasarlanmıştır. Yalnızca ağırlık merkezinin konumu 0 mm ve yük durumu için optimize edilmiş ek yük takıldıysa 4,63 kg değerinde maksimum taşıma kapasitesi geçerlidir. Özel yük durumu KUKA.Load veya KUKA Compose ile kontrol edilmelidir. KUKA destek hattı danışmanlık için hizmetinizdedir.

### Montaj flanşı

