



KR 140 R3200-2 PA



技術データ

最大リーチ	3195 mm
定格可搬重量	140 kg
最大可搬質量	180 kg
回転コラム/リンクアーム/アームの	300 kg / 130 kg / 150 kg
最大追加荷重	
位置繰返し精度 (ISO 9283)	± 0.07 mm
軸数	5
設置形式	床
設置面積	754 mm x 754 mm
重量	約 1017 kg

軸データ

動作範囲	
A1	±185 °
A2	-140 ° / -5 °
A3	0 ° / 165 °
A4	-
A5	-55 ° / 150 °
A6	±350 °
定格可搬量での速度	
A1	137 °/s
A2	111 °/s
A3	119 °/s
A4	-
A5	225 °/s
A6	321 °/s

使用環境

運転時の周囲温度	0 °C ~ 55 °C (273 K ~ 328 K)
----------	------------------------------

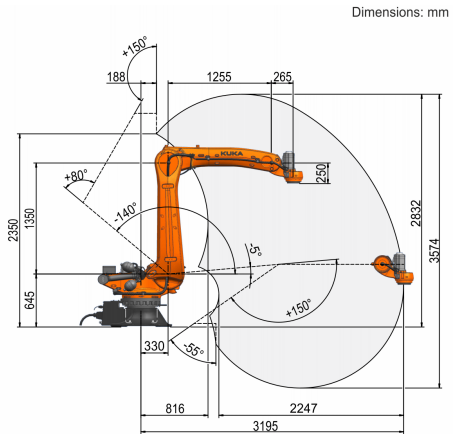
保護等級

保護等級 (IEC 60529)	IP65
保護等級 ロボットアーム (IEC 60529)	IP65

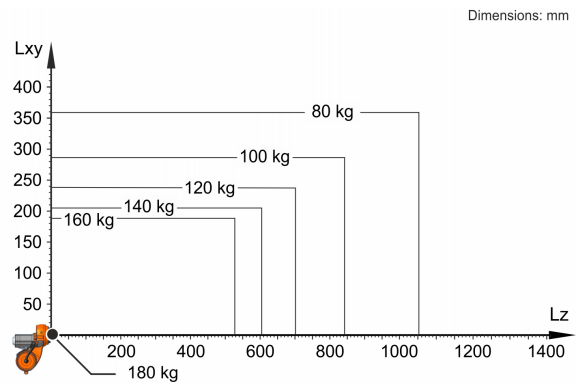
コントローラー

コントローラー	KR C5; KR C4
---------	-----------------

作業室のグラフィック



可搬重量図



KR 140 R3200-2 PA は、ロボットの性能とダイナミクスを最適に使用するため、140 kg の公称可搬重量用に設計されています。負荷間隔の短縮と有利な追加荷重により、最大 180 kg の可搬重量が取り扱い可能です。特定の荷重のケースでは、KUKA Load で検証が必要です。その他のアドバイスに関しては、KUKA サービスにお気軽にお問い合わせください。

取り付けフランジ

