

KR 240 R3200-2 PA



Technické údaje

Maximální dosah	3195 mm
Jmenovitá nosnost	240 kg
Maximální nosnost	292 kg
Maximální přídavné zatížení karuselu / kyvného ramene / ramene	-
Přesnost opakování polohy (ISO 9283)	± 0,07 mm
Počet os	5
Montážní poloha	Podlaha
Instalační plocha	754 mm x 754 mm
Hmotnost	ca. 1017 kg

Parametry os

Rozsah pohybu	
A1	±185 °
A2	-140 ° / -5 °
A3	0 ° / 165 °
A4	-
A5	-55 ° / 150 °
A6	±350 °
Rychlost při jmenovité mezní zátěži	
A1	137 °/s
A2	111 °/s
A3	119 °/s
A4	-
A5	225 °/s
A6	321 °/s

Provozní podmínky

Teplota okolí při provozu	0 °C až 55 °C (273 K až 328 K)
---------------------------	--------------------------------

Druh ochrany

Druh ochrany (IEC 60529)	IP65
Druh krytí zápěstí robota (IEC 60529)	IP65

Řídicí systém

Řídicí systém	KR C5; KR C4
---------------	-----------------

Obrázek pracovní zóny

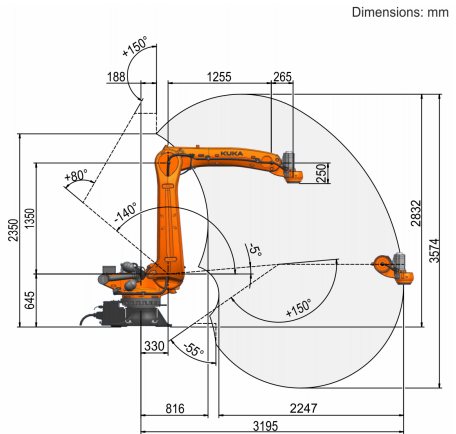
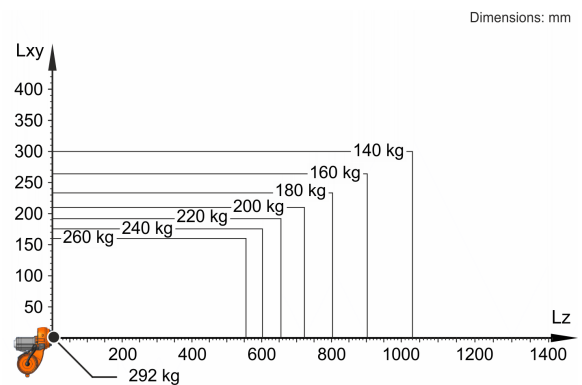


Diagram nosnosti



KR 240 R3200-2 PA je určen pro jmenovitou nosnost 240 kg, optimálně využívající výkonnost a dynamiku robota. Se sníženými vzdálenostmi mezi zátěžemi a výhodnými přídavnými zátěžemi lze připevnit maximální zátěž až 292 kg. Konkrétní zatěžovací stav je třeba zkontrolovat pomocí KUKA Load. Pro další poradenství je k dispozici servis společnosti KUKA.

Montážní příruba

