



KR 50 R2500 F



Datos técnicos

Alcance máximo	2501 mm
Carga nominal	50 kg
Carga máxima	61 kg
Máxima carga adicional columna giratoria/brazo de oscilación/brazo	50 kg / 30 kg / 30 kg
Repetibilidad de posición (ISO 9283)	± 0,05 mm
Número ejes	6
Posición de montaje	Suelo; Techo; Pared; cualquier ángulo
Superficie de colocación	603 mm x 480 mm
Peso	aprox. 559 kg

Datos de los ejes

Rango de desplazamiento	
A1	±185 °
A2	-175 ° / 60 °
A3	-120 ° / 170 °
A4	±180 °
A5	±125 °
A6	±350 °
Velocidad con carga nominal	
A1	175 °/s
A2	158 °/s
A3	175 °/s
A4	250 °/s
A5	250 °/s
A6	360 °/s

Condiciones de servicio

Temperatura ambiente durante el servi-0 °C hasta 55 °C (273 K hasta 328 K)

Tipo de protección

Tipo de protección (IEC 60529)	IP65 / IP67
Tipo de protección brazo (IEC 60529)	IP65 / IP67
Tipo de protección muñeca de robot (IEC 60529)	IP65 / IP67

Unidad de control

Unidad de control	KR C5; KR C4
-------------------	-----------------

Gráfica del campo de trabajo

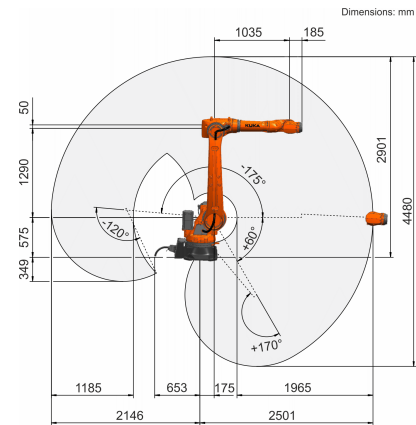
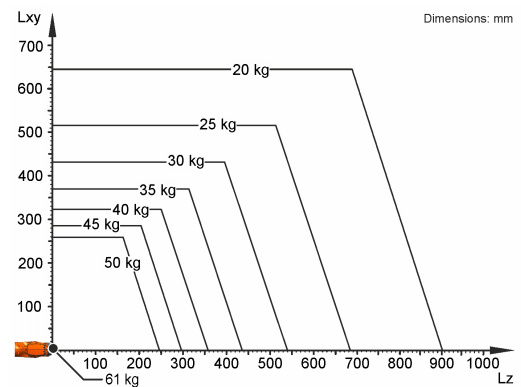


Diagrama de cargas



KR 50 R2500 F está configurado para una carga nominal de 50 kg para aprovechar de forma óptima el rendimiento y la dinámica del robot. Con distancias de carga reducidas y cargas adicionales favorables, puede instalarse una carga máxima de hasta 61 kg. La situación de carga concreta debe controlarse con KUKA Load. Para un asesoramiento individual, póngase en contacto con KUKA Service.

Brida de acople

