

## KR 50 R2100 HO



### Technické údaje

Maximální dosah	2101 mm
Jmenovitá nosnost	50 kg
Maximální nosnost	61 kg
Maximální přídatné zatížení karuselu / kyvného ramene / ramene	50 kg / 30 kg / 30 kg
Přesnost opakování polohy (ISO 9283)	± 0,05 mm
Počet os	6
Montážní poloha	Podlaha; Strop; Stěna; Libovolný úhel
Instalační plocha	603 mm x 480 mm
Hmotnost	ca. 533 kg

### Parametry os

Rozsah pohybu	
A1	±185 °
A2	-175 ° / 60 °
A3	-120 ° / 165 °
A4	±180 °
A5	±125 °
A6	±350 °
Rychlost při jmenovité mezní zátěži	
A1	180 °/s
A2	175 °/s
A3	175 °/s
A4	250 °/s
A5	250 °/s
A6	360 °/s

### Provozní podmínky

Teplota okolí při provozu	0 °C až 55 °C (273 K až 328 K)
---------------------------	--------------------------------

### Druh ochrany

Druh ochrany (IEC 60529)	IP65
Druh krytí ramene (IEC 60529)	IP65 / IP67
Druh krytí zápěstí robota (IEC 60529)	IP65 / IP67

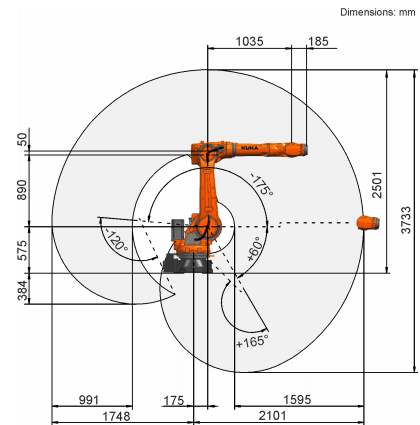
### Řídicí systém

Řídicí systém	KR C5; KR C4
---------------	-----------------

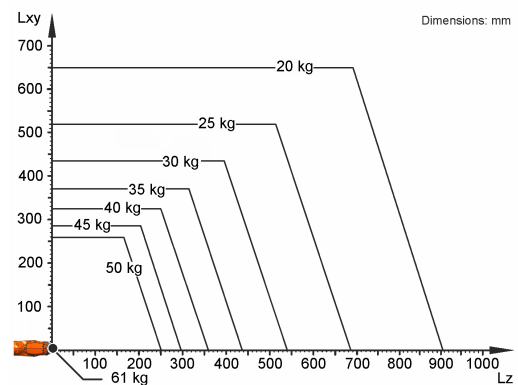
### Certifikáty

Požadavky ESD	IEC61340-5-1; ANSI/ESD S20.20
---------------	-------------------------------

### Obrázek pracovní zóny



### Diagram nosnosti



KR 50 R2100 HO je určen pro jmenovitou nosnost 50 kg, optimálně využívající výkonnost a dynamiku robota. Se sníženými vzdálenostmi mezi zátěžemi a výhodnými přídatnými zátěžemi lze připevnit maximální zátěž až 61 kg. Konkrétní zatěžovací stav je třeba zkontrolovat pomocí KUKA Load. Pro další poradenství je k dispozici servis společnosti KUKA.

### Montážní příruba

