

## KR 10 R1100 EX



### Technické údaje

Maximální dosah	1101 mm
Maximální nosnost	10 kg
Přesnost opakování polohy (ISO 9283)	± 0,03 mm
Počet os	6
Montážní poloha	Podlaha; Strop; Stěna; Libovolný úhel
Instalační plocha	320 mm x 320 mm
Hmotnost	ca. 56 kg

### Parametry os

Rozsah pohybu	
A1	±170 °
A2	-190 ° / 45 °
A3	-120 ° / 156 °
A4	±185 °
A5	±120 °
A6	±350 °

### Provozní podmínky

Teplota okolí při provozu	5 °C až 45 °C (278 K až 318 K)
---------------------------	--------------------------------

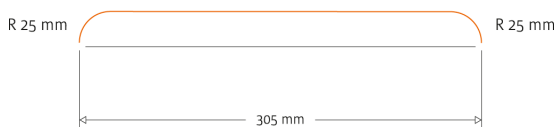
### Druh ochrany

Druh ochrany (IEC 60529)	IP67
Druh krytí zápěstí robota (IEC 60529)	IP67

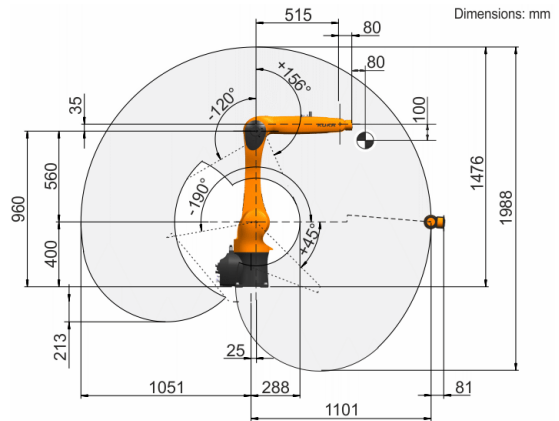
### Řídicí systém

Řídicí systém	KR C5 micro; KR C4 compact
---------------	-------------------------------

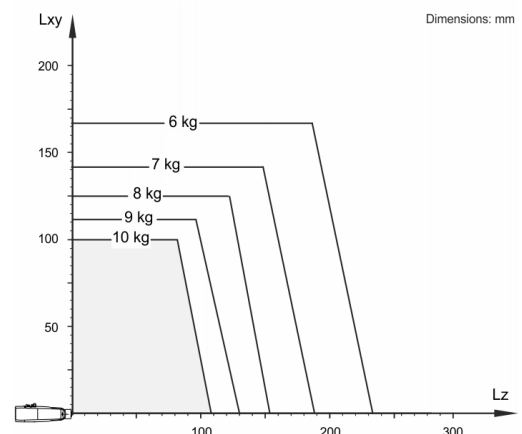
### Doba cyklu



### Obrázek pracovní zóny



### Diagram nosnosti



KR 10 R1100 EX je určen pro jmenovitou nosnost 5 kg, optimálně využívací výkonnost a dynamika robota. Pouze v případě, že umístění těžiště hmoty je 0 mm a že je namontována přídatná zátěž optimalizovaná pro dané zatížení, platí maximální nosnost 10 kg. Konkrétní zatěžovací stav je třeba zkontrolovat pomocí KUKA.Load nebo KUKA Compose. Pro další poradenství je Vám k dispozici technická podpora značky KUKA.

### Montážní příruba

