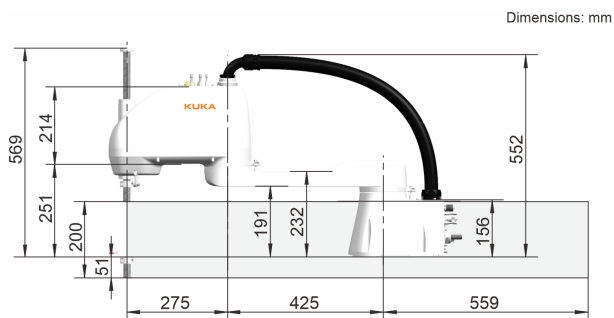


## KR 6 R700 Z200-2



### Gráfico de espaço de trabalho



### Dados técnicos

Raio de alcance máximo	700 mm
Capacidade de carga máxima	6 kg
Exatidão da repetibilidade da posição (ISO 9283)	$\pm 0,02$ mm
Número de eixos	4
Posição de montagem	Piso
Área de instalação	262 mm x 190 mm
Peso	cerca de 22 kg

### Dados dos eixos

Zona de movimentação	
Zona de movimentação do eixo 1	$\pm 132^\circ$
Zona de movimentação do eixo 2	$\pm 145^\circ$
Zona de movimentação do eixo 3	-200 mm / 0 mm
Zona de movimentação do eixo 4	$\pm 355^\circ$
Velocidade com capacidade de carga nominal	
Velocidade do eixo Eixo 1	420 °/s
Velocidade do eixo Eixo 2	720 °/s
Velocidade do eixo Eixo 3	1,1 m/s
Velocidade do eixo Eixo 4	2000 °/s

### Condições de operação

Temperatura ambiente em funcionamento	5 °C até 40 °C (278 K até 313 K)
---------------------------------------	----------------------------------

### Grau de proteção

Grau de proteção (IEC 60529)	IP 20
------------------------------	-------

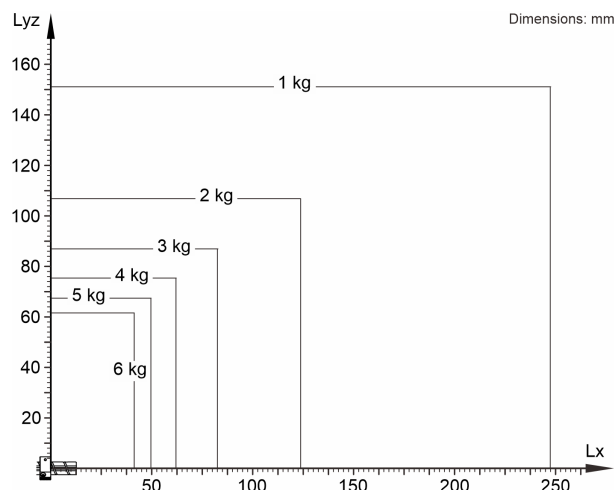
### Unidade de comando

Unidade de comando	KR C5 micro
--------------------	-------------

### Certificados

Requisitos ESD	IEC61340-5-1; ANSI/ESD S20.20
----------------	-------------------------------

### Diagrama de capacidade de carga



O KR 6 R700 Z200-2 está configurado para uma capacidade de carga nominal de 3 kg, para usar de forma ideal o desempenho e a dinâmica do manipulador. Com distâncias de carga reduzidas podem ser aplicadas também cargas maiores até a capacidade de carga máxima. O caso de carga específico deve ser verificado com KUKA.Load. O Suporte KUKA está à sua disposição para maiores detalhes.

### Tempo de ciclo

157 Ciclos por minuto (25 mm / 305 mm / 25 mm, 1 kg)

