

KR 50 R2500 HO



Műszaki adatok

| | |
|---|--|
| Maximális hatótávolság | 2501 mm |
| Névleges teherbírás | 50 kg |
| Maximális teherbírás | 61 kg |
| Forgótalp / lengőkar / kar maximális kiegészítő terhelése | 50 kg / 30 kg / 30 kg |
| Pozícióismétlés pontossága (ISO 9283) | ± 0,05 mm |
| Tengelyek száma: | 6 |
| Beszerelei helyzet | Padló; Mennyezet; Fal; tetszőleges szög |
| Felállítási felület | 603 mm x 480 mm |
| Súly | kb. 559 kg |

Tengelyadatok

| | |
|-------------------------------------|----------------|
| Mozgástartomány | |
| A1 | ±185 ° |
| A2 | -175 ° / 60 ° |
| A3 | -120 ° / 170 ° |
| A4 | ±180 ° |
| A5 | ±125 ° |
| A6 | ±350 ° |
| Sebesség névleges teherbírás esetén | |
| A1 | 175 °/s |
| A2 | 158 °/s |
| A3 | 175 °/s |
| A4 | 250 °/s |
| A5 | 250 °/s |
| A6 | 360 °/s |

Üzemeltetési feltételek

| | |
|--|------------------------------|
| Környezeti hőmérséklet üzemelés esetén | 0 °C – 55 °C (273 K – 328 K) |
|--|------------------------------|

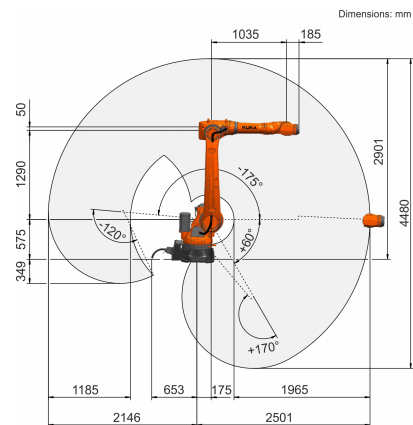
Védettség

| | |
|--------------------------------|-------------|
| Védettség (IEC 60529) | IP65 |
| Robotkéz védettség (IEC 60529) | IP65 / IP67 |

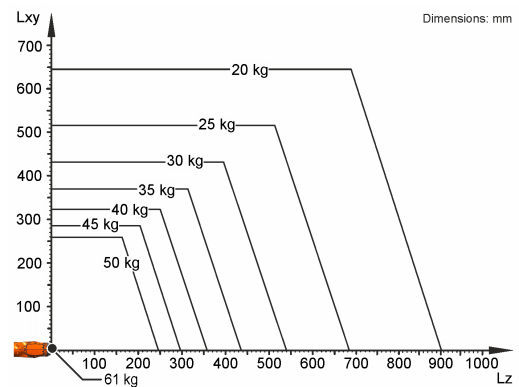
Vezérlés

| | |
|----------|-----------------|
| Vezérlés | KR C5; KR C4 |
|----------|-----------------|

Munkatartomány ábra



Teherbírési ábra



A KR 50 R2500 HO 50 kg névleges teherbírásra van méretezve a robot teljesítményének és dinamikájának optimális kihasználásához. Csökkentett terhelési távolságok és kedvező kiegészítő terhelések esetén legfeljebb 61 kg terhelést lehet alkalmazni. A specifikus terhelést KUKA Load segítségével kell ellenőrizni. További tanácsokkal a KUKA Service áll rendelkezésére.

Szerelőcsonk

