



KR 50 R2500 HO



Dados técnicos

| | |
|---|--|
| Raio de alcance máximo | 2501 mm |
| Capacidade de carga nominal | 50 kg |
| Capacidade de carga máxima | 61 kg |
| Carga adicional máxima carrossel/ balancim/braço | 50 kg / 30 kg / 30 kg |
| Exatidão da repetibilidade da posição (ISO 9283) | ± 0,05 mm |
| Número de eixos | 6 |
| Posição de montagem | Piso; Teto; Parede; ângulo qualquer |
| Área de instalação | 603 mm x 480 mm |
| Peso | cerca de 559 kg |

Dados dos eixos

| | |
|--|----------------|
| Zona de movimentação | |
| A1 | ±185 ° |
| A2 | -175 ° / 60 ° |
| A3 | -120 ° / 170 ° |
| A4 | ±180 ° |
| A5 | ±125 ° |
| A6 | ±350 ° |
| Velocidade com capacidade de carga nominal | |
| A1 | 175 °/s |
| A2 | 158 °/s |
| A3 | 175 °/s |
| A4 | 250 °/s |
| A5 | 250 °/s |
| A6 | 360 °/s |

Condições de operação

| | |
|---------------------------------------|----------------------------------|
| Temperatura ambiente em funcionamento | 0 °C até 55 °C (273 K até 328 K) |
|---------------------------------------|----------------------------------|

Grau de proteção

| | |
|--|-------------|
| Grau de proteção (IEC 60529) | IP65 |
| Grau de proteção Mão do robô (IEC 60529) | IP65 / IP67 |

Unidade de comando

| | |
|--------------------|-----------------|
| Unidade de comando | KR C5; KR C4 |
|--------------------|-----------------|

Gráfico de espaço de trabalho

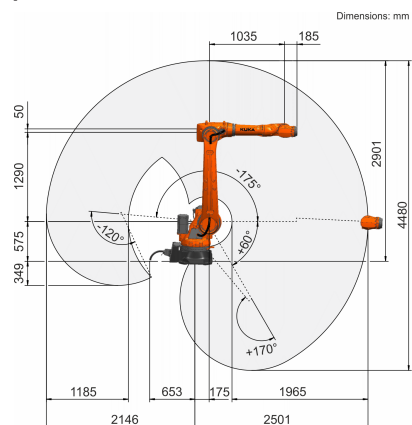
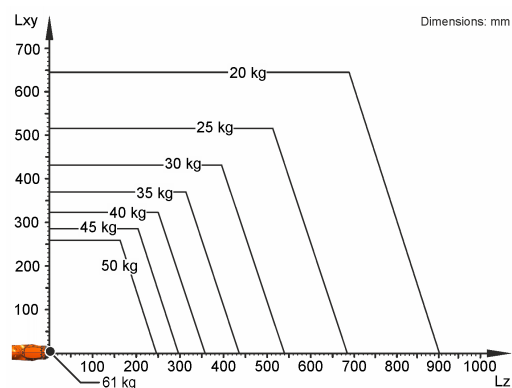


Diagrama de capacidade de carga



O KR 50 R2500 HO está configurado para uma capacidade de carga nominal de 50 kg, para usar de forma ideal o desempenho e a dinâmica do robô. Com distâncias de carga reduzidas e cargas adicionais favoráveis, pode ser instalada uma capacidade de carga máxima de até 61 kg. O caso de carga específico deve ser verificado com KUKA Load. O KUKA Service está à sua disposição para mais consultoria.

Flange de montagem

