

KR 50 R2500 HO



Teknik özellikler

Maksimum erişim mesafesi	2501 mm
Nominal taşıma kapasitesi	50 kg
Maksimum taşıma kapasitesi	61 kg
Azami ilave yük, döner tabla/bağlantı kolu/kol	50 kg / 30 kg / 30 kg
Konumu tekrarlama hassasiyeti (ISO 9283)	± 0,05 mm
Aks sayısı	6
Bağlantı konumu	Zemin; Tavan; Duvar; herhangi bir açı
Kurulum alanı	603 mm x 480 mm
Ağırlık	yakl. 559 kg

Aks verileri

Hareket aralığı	
A1	±185 °
A2	-175 ° / 60 °
A3	-120 ° / 170 °
A4	±180 °
A5	±125 °
A6	±350 °
Nominal taşıma kapasitesinde hız	
A1	175 °/s
A2	158 °/s
A3	175 °/s
A4	250 °/s
A5	250 °/s
A6	360 °/s

İşletim koşulları

İşletimde ortam sıcaklığı	0 °C ilâ 55 °C (273 K ilâ 328 K)
---------------------------	----------------------------------

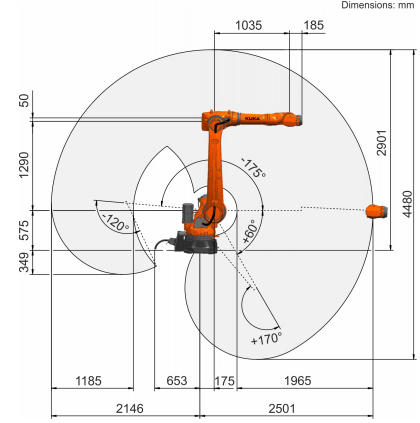
Koruma sınıfı

Koruma sınıfı (IEC 60529)	IP65
Koruma sınıfı robot eli (IEC 60529)	IP65 / IP67

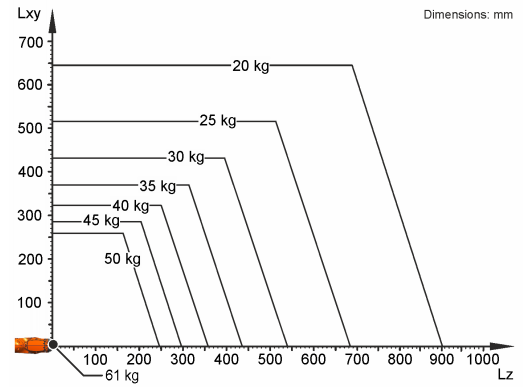
Kontrol sistemi

Kontrolör sistemi	KR C5; KR C4
-------------------	-----------------

Çalışma alanı grafiği



Taşıma kapasitesi diyagramı



KR 50 R2500 HO, robotun performansını ve dinamiklerini en iyi şekilde kullanabilmek için 50 kg değerinde bir nominal taşıma kapasitesi için tasarlanmıştır. Azaltılmış yük mesafeleri ve uygun ilave yükler sayesinde maksimum taşıma kapasitesi 61 kg değerine kadar çıkarılabilir. Her yük durumu KUKA Load ile kontrol edilmelidir. KUKA Service danışmanlık için hizmetinizdedir.

Montaj flanşı

