



## KR 3 D1200



### Technische Daten

Maximale Reichweite	1200 mm
Maximaler Durchmesser	1200 mm
Arbeitsraumvolumen	0,387 m <sup>3</sup>
Maximale Traglast	6 kg
Nenn-Traglast	3 kg
Anzahl Achsen	4
Anzahl der ansteuerbaren Achsen	4
Positionswiederholgenauigkeit (ISO 9283)	± 0,05 mm
Einbaulage	Decke
Aufstellfläche	Ø350 mm
Gewicht	ca. 105 kg
Standardfarbe	KUKA Industrial Orange (RAL 2009); lichtgrau (RAL 7035); schwarz (RAL 9005)
Schallpegel	< 75 dB (A)

### Achsdaten

Bewegungsbereich	
A1	-109 ° / 42 °
A2	-109 ° / 42 °
A3	-109 ° / 42 °
A4	±355 °
Geschwindigkeit bei Nenn-Traglast	
A1	600 °/s
A2	600 °/s
A3	600 °/s
A4	1091 °/s

### Betriebsbedingungen

Umgebungstemperatur bei Betrieb 0 °C bis 45 °C (273 K bis 318 K)

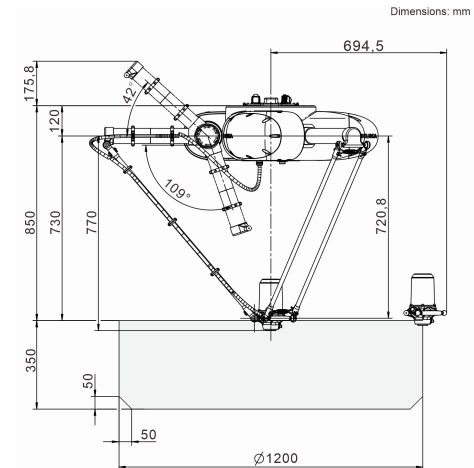
### Schutzart

Schutzart (IEC 60529)	IP67
Schutzart Roboterhand (IEC 60529)	IP67

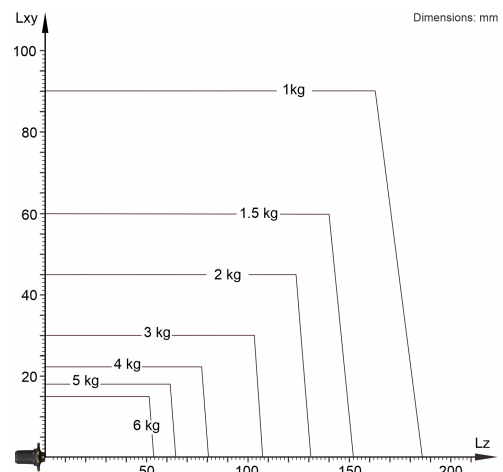
### Steuerung

Steuerung	KR C5 micro
-----------	-------------

### Arbeitsraumgrafik



### Traglastdiagramm



Der KR 3 D1200 ist ausgelegt für eine Nenn-Traglast von 3 kg, um die Performance und Dynamik des Roboters optimal zu nutzen. Mit reduzierten Lastabständen und günstigen Zusatzlasten, kann eine maximale Traglast bis zu 6 kg angebracht werden. Der spezifische Lastfall muss mit KUKA Load überprüft werden. Für weitere Beratung steht der KUKA Service zur Verfügung.

### Anbauflansch

