



KR 3 D1200



Dati tecnici

| | |
|---|--|
| Massimo raggio d'azione | 1200 mm |
| Diametro massimo | 1200 mm |
| Volume dello spazio di lavoro | 0,387 m ³ |
| Carico massimo | 6 kg |
| Carico nominale | 3 kg |
| Numero assi | 4 |
| Numero di assi comandabili | 4 |
| Ripetibilità di posizionamento (ISO 9283) | ± 0,05 mm |
| Posizione di montaggio | Soffitto |
| Superficie di appoggio | Ø350 mm |
| Peso | ca. 105 kg |
| Colore standard | KUKA Industrial Orange (RAL 2009); grigio luce (RAL 7035); nero (RAL 9005) |
| Livello sonoro | < 75 dB (A) |

Dati degli assi

| | |
|------------------------------------|---------------|
| Campo di movimentazione | |
| A1 | -109 ° / 42 ° |
| A2 | -109 ° / 42 ° |
| A3 | -109 ° / 42 ° |
| A4 | ±355 ° |
| Velocità con carico utile nominale | |
| A1 | 600 °/s |
| A2 | 600 °/s |
| A3 | 600 °/s |
| A4 | 1091 °/s |

Condizioni d'esercizio

Temperatura ambiente per il funzionamento da 0 °C a 45 °C (da 273 K a 318 K)

Classe di protezione

| | |
|--|------|
| Classe di protezione (IEC 60529) | IP67 |
| Classe di protezione polso del robot (IEC 60529) | IP67 |

Sistema di controllo

| | |
|----------------------|-------------|
| Sistema di controllo | KR C5 micro |
|----------------------|-------------|

Grafica dello spazio di lavoro

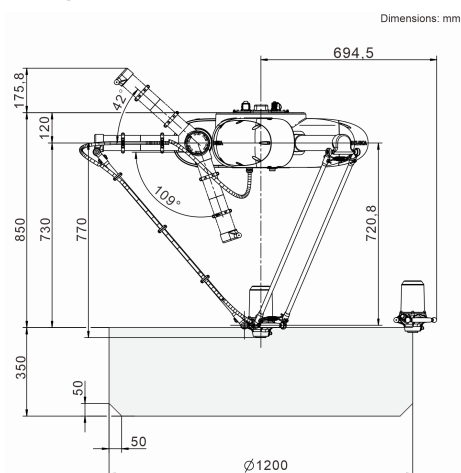
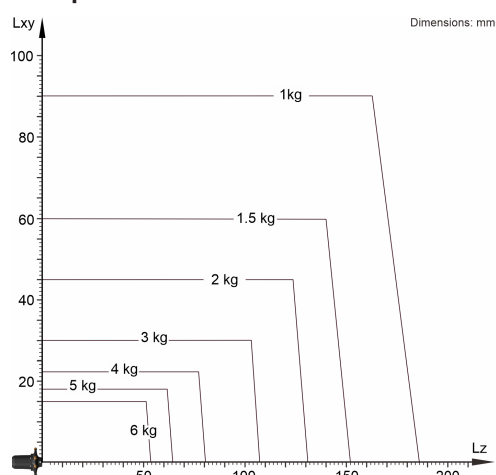


Grafico della portata



Il KR 3 D1200 è progettato per una portata nominale di 3 kg in grado di sfruttare al meglio le prestazioni e la dinamicità del robot. Con distanze di carico ridotte e carichi aggiuntivi favorevoli è possibile applicare un carico utile massimo di 6 kg. La situazione di carico specifica deve essere verificata con KUKA Load. Per un'ulteriore consulenza il servizio di assistenza KUKA rimane a vostra disposizione.

Flangia d'attacco

