



KR 3 D1200



Dados técnicos

| | |
|--|---|
| Raio de alcance máximo | 1200 mm |
| Diâmetro máximo | 1200 mm |
| Volume do espaço de trabalho | 0,387 m³ |
| Capacidade de carga máxima | 6 kg |
| Capacidade de carga nominal | 3 kg |
| Número de eixos | 4 |
| Número de eixos acionáveis | 4 |
| Exatidão da repetibilidade da posição (ISO 9283) | ± 0,05 mm |
| Posição de montagem | Teto |
| Área de instalação | Ø350 mm |
| Peso | cerca de 105 kg |
| Cor padrão | KUKA Industrial Orange (RAL 2009); cinza claro (RAL 7035); preto (RAL 9005) |
| Nível de pressão sonora | < 75 dB (A) |

Dados dos eixos

| | |
|--|---------------|
| Zona de movimentação | |
| A1 | -109 ° / 42 ° |
| A2 | -109 ° / 42 ° |
| A3 | -109 ° / 42 ° |
| A4 | ±355 ° |
| Velocidade com capacidade de carga nominal | |
| A1 | 600 °/s |
| A2 | 600 °/s |
| A3 | 600 °/s |
| A4 | 1091 °/s |

Condições de operação

| | |
|---------------------------------------|----------------------------------|
| Temperatura ambiente em funcionamento | 0 °C até 45 °C (273 K até 318 K) |
|---------------------------------------|----------------------------------|

Grau de proteção

| | |
|--|------|
| Grau de proteção (IEC 60529) | IP67 |
| Grau de proteção Mão do robô (IEC 60529) | IP67 |

Unidade de comando

| | |
|--------------------|-------------|
| Unidade de comando | KR C5 micro |
|--------------------|-------------|

Gráfico de espaço de trabalho

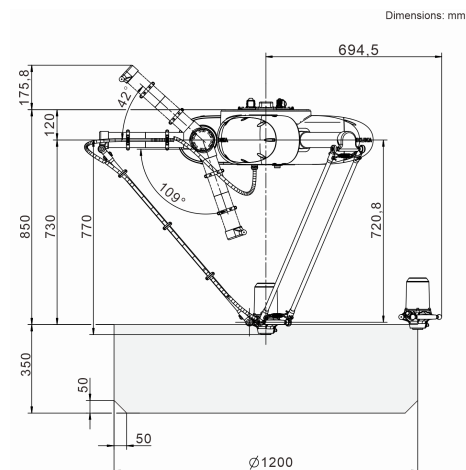
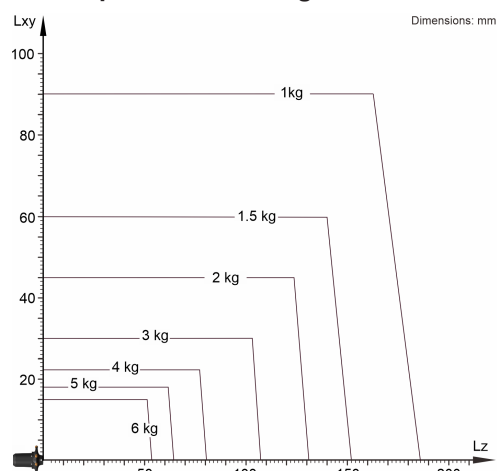


Diagrama de capacidade de carga



O KR 3 D1200 está configurado para uma capacidade de carga nominal de 3 kg, para usar de forma ideal o desempenho e a dinâmica do robô. Com distâncias de carga reduzidas e cargas adicionais favoráveis, pode ser instalada uma capacidade de carga máxima de até 6 kg. O caso de carga específico deve ser verificado com KUKA Load. O KUKA Service está à sua disposição para mais consultoria.

Flange de montagem

