

## KR 20 R1820-2 E



### Datos técnicos

Alcance máximo	1820 mm
Carga nominal	20 kg
Carga máxima	23,9 kg
Máxima carga adicional columna giratoria/brazo de oscilación/brazo	35 kg / 0 kg / 10 kg
Repetibilidad de posición (ISO 9283)	± 0,04 mm
Número ejes	6
Posición de montaje	Suelo; Techo; Pared; cualquier ángulo
Superficie de colocación	430 mm x 370 mm
Peso	aprox. 240 kg

### Datos de los ejes

Rango de desplazamiento	
A1	±185 °
A2	-185 ° / 65 °
A3	-138 ° / 175 °
A4	±350 °
A5	±120 °
A6	±350 °
Velocidad con carga nominal	
A1	195 °/s
A2	175 °/s
A3	180 °/s
A4	360 °/s
A5	360 °/s
A6	550 °/s

### Condiciones de servicio

Temperatura ambiente durante el servicio	0 °C hasta 55 °C (273 K hasta 328 K)
--	--------------------------------------

### Tipo de protección

Tipo de protección (IEC 60529)	IP54
Tipo de protección muñeca de robot (IEC 60529)	IP67

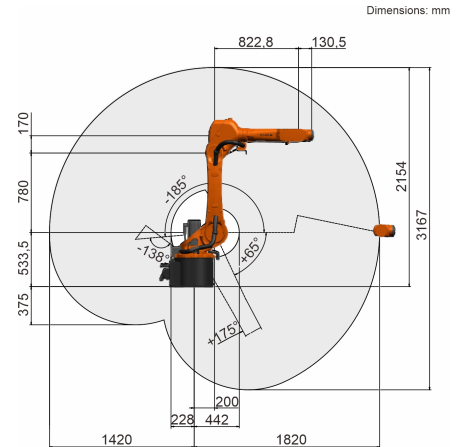
### Unidad de control

Unidad de control	KR C5
-------------------	-------

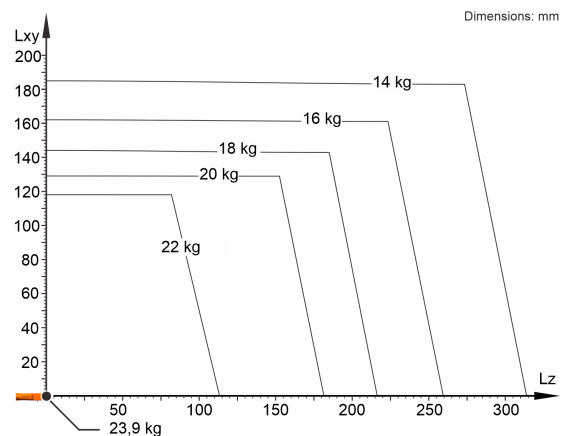
### Certificados

Certificados	NRTL/CE/CR
--------------	------------

### Gráfica del campo de trabajo



### Diagrama de cargas



KR 20 R1820-2 E está configurado para una carga nominal de 20 kg para aprovechar de forma óptima el rendimiento y la dinámica del robot. Con distancias de carga reducidas y cargas adicionales favorables, puede instalarse una carga máxima de hasta 23,9 kg. La situación de carga concreta debe controlarse con KUKA Load. Para un asesoramiento individual, póngase en contacto con KUKA Service.

### Brida de acople

