

## KR 12 R850 Z340 CR



Bezeichnung	KR 12 R850 Z340 CR
Anzahl Achsen	4
Positionswiederholgenauigkeit XY	± 0,025 mm
Positionswiederholgenauigkeit Z	± 0,005 mm
Positionswiederholgenauigkeit R	± 0,005 °
Gewicht	ca. 53 kg
Nenn-Traglast	6 kg
Maximale Traglast	12 kg
Maximale Reichweite	850 mm
Einbaulage	Boden
Aufstellfläche	210 mm x 210 mm

### Achsdaten

Bewegungsbereich	
Bewegungsbereich Achse 1	±145 °
Bewegungsbereich Achse 2	±145 °
Bewegungsbereich Achse 3	-340 mm / 1 mm
Bewegungsbereich Achse 4	±355 °
Geschwindigkeit bei Nenn-Traglast	
Achsgeschwindigkeit Achse 1	405 °/s
Achsgeschwindigkeit Achse 2	645 °/s
Achsgeschwindigkeit Achse 3	1,1 m/s
Achsgeschwindigkeit Achse 4	2700 °/s

### Betriebsbedingungen

Umgebungstemperatur bei Betrieb	0 °C bis 42 °C (273 K bis 315 K)
---------------------------------	----------------------------------

### Schutzart

Schutzart (IEC 60529)	IP54
-----------------------	------

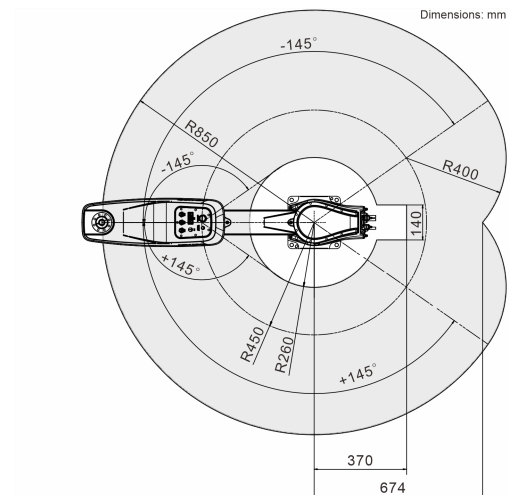
### Steuerung

Steuerung	KR C5 micro
-----------	-------------

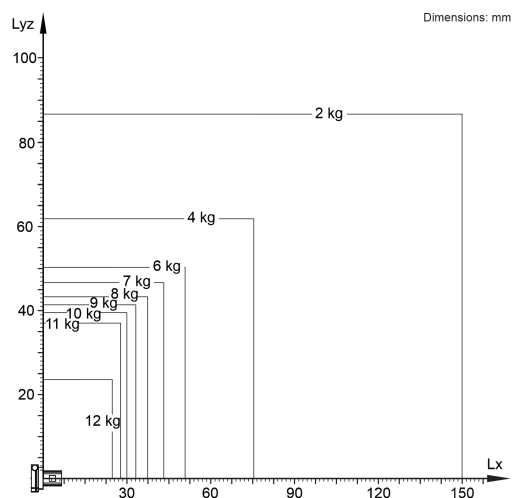
### Zertifikate

ESD-Anforderungen	IEC61340-5-1; ANSI/ESD S20.20
Zertifikate	CE/UL

### Arbeitsraumgrafik



### Traglastdiagramm



Der KR 12 R850 Z340 CR ist für eine Nenn-Traglast von 6 kg ausgelegt, um die Performance und Dynamik des Manipulators optimal zu nutzen. Mit reduzierten Lastabständen können auch höhere Lasten bis zur maximalen Traglast zur Anwendung kommen. Der spezifische Lastfall muss mit KUKA.Load überprüft werden. Für weitere Beratung steht der KUKA Support zur Verfügung.

### Zykluszeit

0,42 s (25 mm / 300 mm / 25 mm, 2 kg)

