



## KR 12 R650 Z400



Denominazione	KR 12 R650 Z400
Numero assi	4
Ripetibilità di posizionamento XY	± 0,025 mm
Ripetibilità di posizionamento Z	± 0,005 mm
Ripetibilità di posizionamento R	± 0,005 °
Peso	ca. 49 kg
Carico nominale	6 kg
Carico massimo	12 kg
Massimo raggio d'azione	650 mm
Posizione di montaggio	Pavimento
Superficie di appoggio	210 mm x 210 mm

### Dati degli assi

Campo di movimentazione	
Campo di movimentazione asse 1	±145 °
Campo di movimentazione asse 2	±135 °
Campo di movimentazione asse 3	-400 mm / 1 mm
Campo di movimentazione asse 4	±355 °
Velocità con carico utile nominale	
Velocità dell'asse 1	450 °/s
Velocità dell'asse 2	665 °/s
Velocità dell'asse 3	1,1 m/s
Velocità dell'asse 4	2700 °/s

### Condizioni d'esercizio

Temperatura ambiente per il funzio- da 0 °C a 42 °C (da 273 K a 315 namento K)

### Classe di protezione

Classe di protezione (IEC 60529) IP20

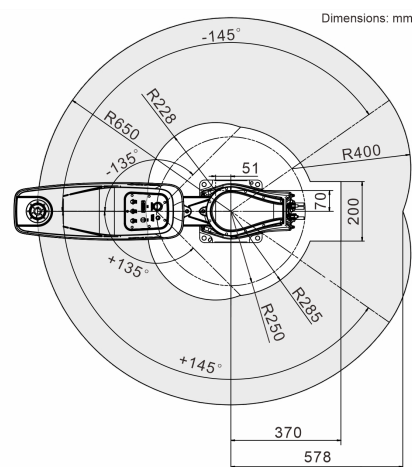
### Sistema di controllo

Sistema di controllo KR C5 micro

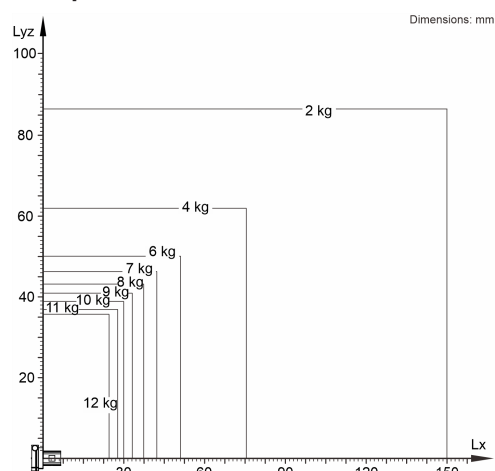
### Certificati

Requisiti ESD IEC61340-5-1; ANSI/ESD S20.20  
Certificati CE/UL

### Grafica dello spazio di lavoro



### Grafico della portata



Il KR 12 R650 Z400 è progettato per una portata nominale di 6 kg in grado di sfruttare al meglio le prestazioni e la dinamicità del manipolatore. Con distanze di carico ridotte possono essere utilizzati anche carichi maggiori fino al carico portante massimo. La situazione di carico specifica deve essere verificata con KUKA.Load. Per un'ulteriore consulenza il servizio di assistenza KUKA rimane a vostra disposizione.

### Tempo ciclo

0,40 s (25 mm / 300 mm / 25 mm, 2 kg)

