



KR 20 R1000 Z450



Désignation	KR 20 R1000 Z450
Nombre d'axes	4
Répétabilité de position XY	± 0,025 mm
Répétabilité de position Z	± 0,01 mm
Répétabilité de position R	± 0,01 °
Poids	env. 64 kg
Charge nominale	10 kg
Charge maximum	20 kg
Portée maximum	1000 mm
Position de montage	Sol
Surface au sol	230 mm x 235 mm

Caractéristiques des axes

Plage de mouvements	
Plage de mouvements axe 1	±140 °
Plage de mouvements axe 2	±140 °
Plage de mouvements axe 3	-450 mm / 1 mm
Plage de mouvements axe 4	±355 °
Vitesse avec charge nominale	
Vitesse de l'axe 1	350 °/s
Vitesse de l'axe 2	530 °/s
Vitesse de l'axe 3	1,1 m/s
Vitesse de l'axe 4	1400 °/s

Conditions de service

Température ambiante lors du service	0 °C à 45 °C (273 K à 318 K)
Classe de salles blanches (ISO 14644-1)	-

Mode de protection

Degré de protection (IEC 60529)	IP20
---------------------------------	------

Contrôleur

Contrôleur	KR C5 micro
------------	-------------

Certificats

Exigences ESD	IEC61340-5-1; ANSI/ESD S20.20
Certificats	CE/UL

Graphique d'enveloppe d'évolution

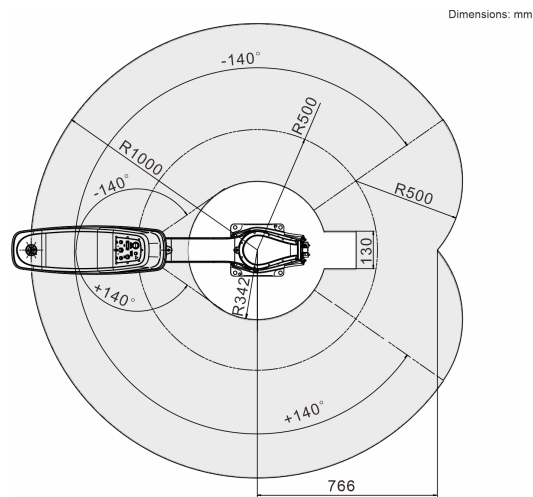
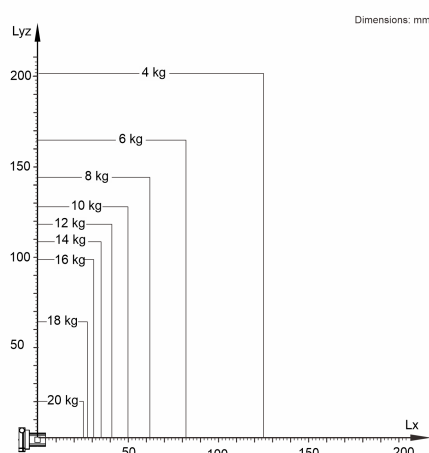


Diagramme des charges



Le KR 20 R1000 Z450 est conçu pour une charge nominale de 10 kg pour une utilisation optimale de la performance et de la dynamique du manipulateur. En réduisant les distances de charges, il est également possible d'utiliser des charges plus élevées jusqu'à la charge maximum. Les cas de charge spécifiques doivent être contrôlés avec KUKA.Load. Notre assistance technique KUKA Support est à votre disposition pour vous conseiller.

Durée de cycle

133 Cycles par minute (25 mm / 300 mm / 25 mm, 2 kg)

