



KR 20 R800 Z450



| | |
|-----------------------------------|-----------------|
| Denominazione | KR 20 R800 Z450 |
| Numero assi | 4 |
| Ripetibilità di posizionamento XY | ± 0,025 mm |
| Ripetibilità di posizionamento Z | ± 0,01 mm |
| Ripetibilità di posizionamento R | ± 0,01 ° |
| Peso | ca. 60 kg |
| Carico nominale | 10 kg |
| Carico massimo | 20 kg |
| Massimo raggio d'azione | 800 mm |
| Posizione di montaggio | Pavimento |
| Superficie di appoggio | 230 mm x 235 mm |

Dati degli assi

| | |
|------------------------------------|----------------|
| Campo di movimentazione | |
| Campo di movimentazione asse 1 | ±140 ° |
| Campo di movimentazione asse 2 | ±140 ° |
| Campo di movimentazione asse 3 | -450 mm / 1 mm |
| Campo di movimentazione asse 4 | ±355 ° |
| Velocità con carico utile nominale | |
| Velocità dell'asse 1 | 420 °/s |
| Velocità dell'asse 2 | 590 °/s |
| Velocità dell'asse 3 | 1,1 m/s |
| Velocità dell'asse 4 | 1400 °/s |

Condizioni d'esercizio

| | |
|-------------------------------------|---------------------------------|
| Temperatura ambiente per il funzio- | da 0 °C a 45 °C (da 273 K a 318 |
| namento | K) |
| Classe di camera sterile (ISO | - |
| 14644-1) | |

Classe di protezione

| | |
|----------------------------------|------|
| Classe di protezione (IEC 60529) | IP20 |
|----------------------------------|------|

Sistema di controllo

| | |
|----------------------|-------------|
| Sistema di controllo | KR C5 micro |
|----------------------|-------------|

Certificati

| | |
|---------------|-------------------------------|
| Requisiti ESD | IEC61340-5-1; ANSI/ESD S20.20 |
| Certificati | CE/UL |

Grafica dello spazio di lavoro

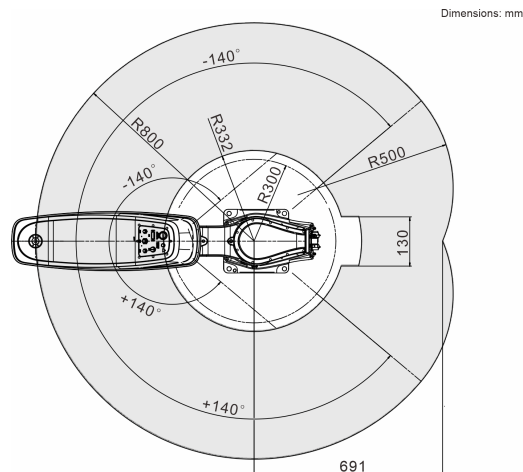
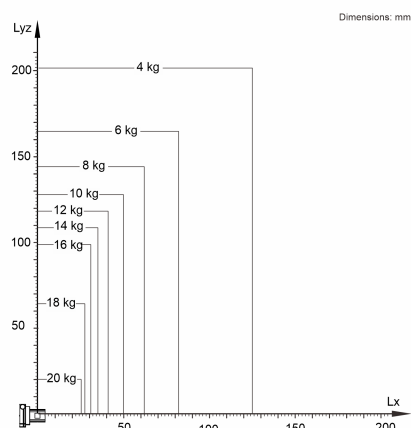


Grafico della portata



Il KR 20 R800 Z450 è progettato per una portata nominale di 10 kg in grado di sfruttare al meglio le prestazioni e la dinamicità del manipolatore. Con distanze di carico ridotte possono essere utilizzati anche carichi maggiori fino al carico portante massimo. La situazione di carico specifica deve essere verificata con KUKA.Load. Per un'ulteriore consulenza il servizio di assistenza KUKA rimane a vostra disposizione.

Tempo ciclo

136 Cicli al minuto (25 mm / 300 mm / 25 mm, 2 kg)

