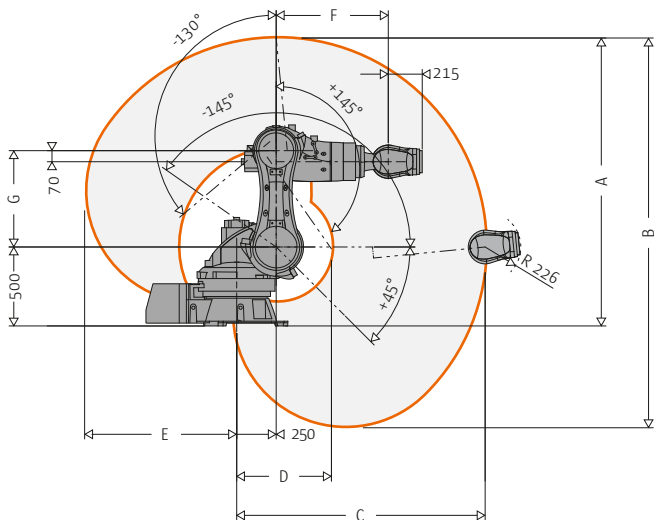


KR QUANTEC nano

KR 160 R1570 nano



Arbeitsraum ¹⁾	Maße A	Maße B	Maße C	
KR 160 R1570 nano	1.823 mm	2.468 mm	1.573 mm	
Maße D	Maße E	Maße F	Maße G	Volumen
600 mm	963 mm	710 mm	610 mm	13,5 m ³



KR 160 R1570 nano

Reichweite max.	1.573 mm
Nenntraglast	160 kg
Nennzusatzlast Arm/Schwinge/Karussell	50 kg/-/-
Nenngesamtlast	210 kg
Positionswiederholgenauigkeit	±0,06 mm
Anzahl der Achsen	6
Einbaulage	Boden, Decke
Ausführung	-
Aufstellfläche Roboter	901 mm x 610 mm
Gewicht (ohne Steuerung), ca.	677 kg

Achsdaten/ Bewegungsbereich	Geschwindigkeit bei 160 kg Nenntraglast
Achse 1 (A1)	+/-180° 123°/s
Achse 2 (A2)	+45°/-145° 114°/s
Achse 3 (A3)	+145°/-130° 86°/s
Achse 4 (A4)	+/-350° 179°/s
Achse 5 (A5)	+/-120° 172°/s
Achse 6 (A6)	+/-350° 220°/s

Betriebsbedingungen

Umgebungstemperatur Roboter	+10 °C bis +55 °C
-----------------------------	-------------------

Schutzart

Schutzart Roboter	IP 65
Schutzart der Zentralhand	IP 65



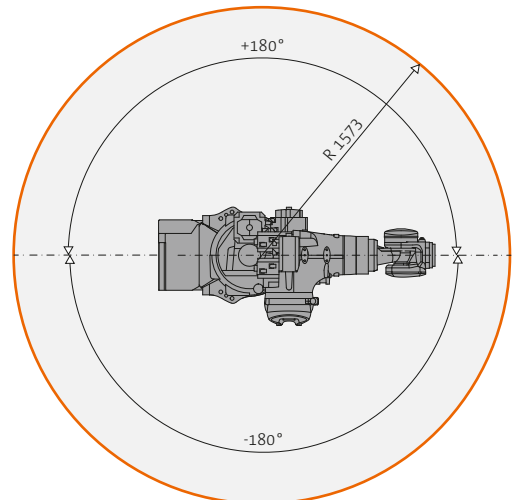
Steuerung

	KR C4
--	-------



Bedienhandgerät

	KUKA smartPAD
--	---------------



KUKA Roboter GmbH

Hery-Park 3000, 86368 Gersthofen, Deutschland, Tel.: +49 821 4533-0, www.kuka-robotics.com

Angaben über die Beschaffenheit und Verwendbarkeit der Produkte stellen keine Zusicherung von Eigenschaften dar, sondern dienen lediglich Informationszwecken. Maßgeblich für den Umfang unserer Lieferungen und Leistungen ist der jeweilige Vertragsgegenstand. Technische Daten und Abbildungen unverbindlich für Lieferungen. Änderungen vorbehalten.

¹⁾ Bezogen auf Schnittpunkt Achse 4/5

KUKA