

KUKA



医疗机器人技术_LBR Med



KUKA，您可靠的机器人技术合作伙伴。 全球各地的高端客户都将 KUKA 视作可靠的合作伙伴。KUKA 已在 30 多个国家开设业务，40 多年来，作为尖端机器人技术的先驱和探路者，我们一直在树立新的标准。15 年来，这样的经验优势也获得了医疗行业专家的赞赏。KUKA 将为您提供专门按照您的要求定制的技术。作为合作伙伴，我们在整个产品生命周期内都将为您提供支持。



KUKA

您在医疗机器人技术领域的合作伙伴

数十年来，KUKA 机器人在科研、研发和生产领域得到广泛应用。它们是久经考验且可靠的高科技系统，具有极其出色的精度、连续性及质量。您选择了 KUKA，就表明您重视具有前瞻性的技术和长期客户关系的可靠性。您将为您的医疗技术企业获得宝贵的计划稳定性，并利用我们的能力实施复杂的医疗应用。

LBR Med

专门针对您所在应用领域的独特技术

LBR Med 集医疗技术领域的所有热门机器人能力于一身。KUKA 推出的 LBR Med 是一个可集成到医疗产品中的机器人组件。而这种集成非常简单，因为 KUKA 与德国电器工程师协会 (VDE) 合作，为 LBR Med 提供了一份符合 IEC 60601-1 和 IEC 62304 标准的 CB 报告。



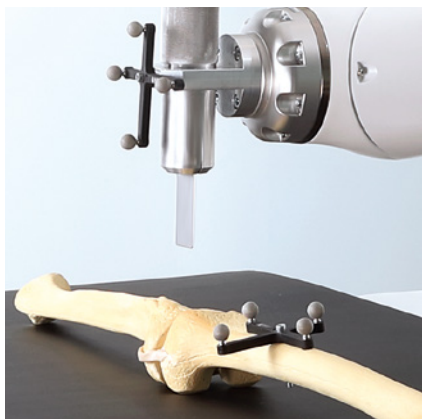
精确。 LBR Med 无需附加装置即可进行校准并实现高精度作业。由于集成了零点标定传感器，它可完全自主校准，并可达极高的重复精度： $\pm 0.1 \text{ mm} / \pm 0.15 \text{ mm}$ 。



灵活。 LBR Med 设计为万能应用型机器人。它可无缝集成在各种各样的应用中。由于它是基于工业 4.0 环境下久经考验的机器人 LBR iiwa，因此在出厂时随附了大量所需的接口。通过

使用最普及的编程语言 JAVA 并包含简单易懂的 KUKA 机器人数据库，可顺利将 LBR Med 集成到各种应用程序中。由此可将其直接用于医疗技术领域的产品研发。

LBR Med 适合不同用途的多功能工具



矫形外科： 由于规格和结构稳定，并且刚性高，LBR Med 适合在骨外科使用。开源数据库有助于迅速研发原型及集成导航摄像头。



超声诊断： 传感技术及安全可靠的人机协作是 LBR Med 的强项。由于集成了传感系统，它既可通过与医生互动、也可通过遥控操作，对环境作出反应。



微创手术： 高度研发的系统可在考虑到腹腔镜运动的同时，进行精准操作。用户可自行选择是以自动化、互动，还是遥控操作方式运行应用程序。

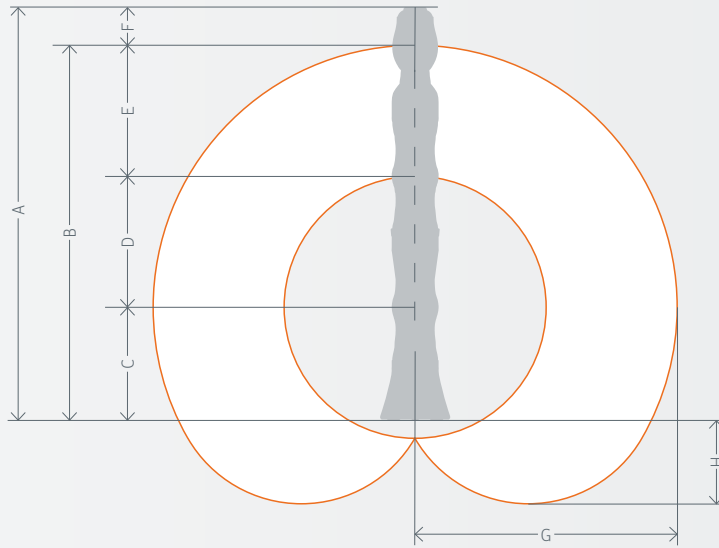


安全。 LBR Med 的安全结构树立了新标准。通过其软硬件对相关信号进行安全性分析。装备主要包括传感器信号、力矩传感系统、安全电路、初次故障安全性、安全接口及可配置的安全事件，简言之：这一切都使其天生适合用于医疗技术。



灵敏。 LBR Med 具有冗余的内置扭力传感器。它可识别外部作用力，并根据您规定的可自行编程的系统性能作出反应。您可利用其触觉能力进行手动导向、触觉辅助的遥控操作或者重力补偿。您可将 LBR Med 用于在运动中产生规定的力，或用作可灵活应对作用力的柔性机器人。此外，内置传感系统还可用于可靠的碰撞识别，以便能够进行人机合作 (HRC)。

技术数据 供货范围



LBR Med	LBR Med 7 R800	LBR Med 14 R820	工作空间	LBR Med 7 R800	LBR Med 14 R820
最大总负载能力	7 kg	14 kg	尺寸 A	1,266 mm	1,306 mm
轴数	7	7	尺寸 B	1,140 mm	1,180 mm
机械手型号	同轴手腕	同轴手腕	尺寸 C	340 mm	360 mm
连接法兰 A7	DIN ISO 9409-1-A50	DIN ISO 9409-1-A50	尺寸 D	400 mm	420 mm
安装位置	任意	任意	尺寸 E	400 mm	400 mm
定位精度 (ISO 9283)	±0.1 mm	±0.15 mm	尺寸 F	126 mm	126 mm
轴特定的转速精度 (最大转速下)	±2 %	±2 %	尺寸 G	800 mm	820 mm
重量	25.5 kg	32.3 kg	尺寸 H	260 mm	255 mm
防护等级	IP54	IP54	体积	1.7 m³	1.8 m³



介质法兰 inside electrical Med: 通过介质法兰 inside electrical Med 可为法兰上客户定制的工具提供电源、I/O 或以太网接口。



控制未来: KUKA Sunrise. 创新 LBR 机器人技术的基础是专门打造的控制技术 KUKA Sunrise、控制硬件 KUKA Sunrise Cabinet Med 和控制软件 KUKA Sunrise OS。

KUKA Sunrise Cabinet Med 将整个设备的安全控制、机器人控制、逻辑控制和过程控制集于一身。其接口、可扩展性、性能和开放性提供了无限可能的自动化途径。今后还将能够用一个控制系统控制多台轻型机器人。



官方新浪微博: @KUKA机器人
<http://weibo.com/kukarobotics>



微信号: KUKA_Robotics_China

库卡机器人（上海）有限公司

地址: 上海市松江区小昆山镇昆港公路889号
邮编: 201614

KUKA Robotics China Co., Ltd

Address: No.889, Kungang Road,
Xiaokunshan Town, Songjiang District,
201614, Shanghai P.R.China
电话: (Tel): +86 21 5707 2688
传真: (Fax): +86 21 5707 2605

广州办事处

地址: 广州市萝岗区科学大道科汇金谷科汇三街4号C3-102
邮编: 510663

KUKA Robotics China Guangzhou

Address: C3-102, No.4 Kukui Street 3,
International Creative Valley, Kexue Avenue,
Luogang District, 510663, Guangzhou, P.R.China
电话: (Tel): +86 20 8554 1503 / 1621
传真: (Fax): +86 20 8554 1533

北京办事处

地址: 北京市海淀区车公庄西路甲19号华通大厦A座729室
邮编: 100044

KUKA Beijing Branch Office

Address: Room 729, Huatong Building,
No.19A Che Gong Zhuang West Road,
Haidian District, 100044, Beijing, P.R.China
电话: (Tel): +86 10 6870 0238 / 0239
传真: (Fax): +86 10 8842 4168

有关产品特征和适用范围的说明不作为产品品质的保证, 仅供参考。我们的供货范围及提供的服务完全以合同条款为准。
技术数据和插图仅作为供货参考。保留更改权利。

© 2018 KUKA