



La solution pour l'ébavurage économique KUKA cell4_premachining compacte avec positionneur à 1 axe KP1



Des composants standard diversifiés, modulaires avec des options d'automatisation permettent la configuration de cellules standard KUKA pour des solutions sur mesure pour les clients dans le domaine de l'ébavurage de pièces.

La KUKA cell4_premachining unit la puissance et la qualité, avec une haute flexibilité afin de satisfaire toutes les demandes. Cette flexibilité permet l'utilisation dans des domaines très variés. Les utilisations typiques sont le sciage, le fraisage, les travaux de nettoyage et de ponçage sur des matériaux différents.

L'avantage du robot est sa compacité.

Le KR QUANTEC nano utilisé est optimisé et conçu pour ces applications. Dû à la compacité de toutes les longueurs d'axes, seulement de petits efforts sont introduits dans les réducteurs.

De plus, au moyen de positionneurs, les composants à usiner sont orientés de façon optimale vers l'outil d'usinage. Le composant est toujours usiné dans une position stable et reproductible. De cette façon, les caractéristiques typiques du robot sont combinées avec une cinématique rigide pour les tâches d'usinage.

L'installation est équipée d'une broche moteur puissante et compacte.

Afin de permettre un usinage flexible, on peut échanger les outils automatiquement à l'aide d'un changeur. Chaque emplacement est surveillé par des capteurs. Les outils sont protégés par un capot à fermeture pneumatique.

Package de logiciel

De plus, les cellules robotiques sont équipées d'un package de technologies et de logiciels de la gamme de produits de KUKA parfaitement conçu. La coordination optimale de robot, positionneur et broche est ainsi garantie.

Un chargement manuel par l'opérateur ou avec moyen de levage est possible.

Alternativement, un chargement au moyen d'un robot est possible.

Parfaitement adapté pour vos demandes KUKA cellules d'usinage

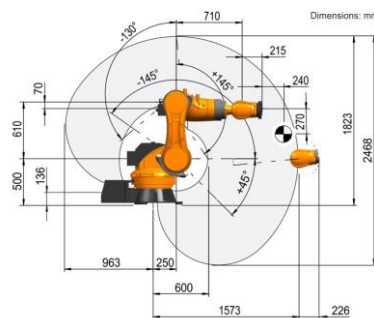
Fourniture matérielle:

- 1 KUKA Robot KR 160 R1570,
 - Avec commande KR C4
 - KUKA Milling logiciel d'application
- Positionneur à 1 axe KP1-V
- Broche moteur 18,0 kW puissante
- Housse de protection du robot axe 1- 2/3

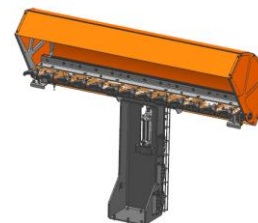
Configuration de base - données techniques:

Standard cellule KUKA Cell4_premachining compact KP1 single KR	
Robot	1x KR 160 R1570
Commande	KR C4
Positionneur	KP1
Charge	1.000 kg
Diamètre du contre-plateau	500 mm
Répétabilité de position	< ± 0.08 mm
Alimentation en médias (air, masse, bus terrain, hydraulique)	
Broche de fraisage	18,0 kW HSK 63 F Convertisseur 37,0 kW
Changeur d'outils (option)	pour 13 outils coupants
Bras de serrage (option)	
5 points de serrage possibles, dimension modulaire	75 mm
Force de maintien:	5950 N
Angle d'ouverture:	90°

Zone de travail, KR 160 R1570



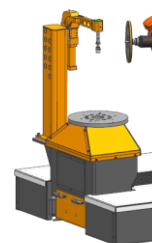
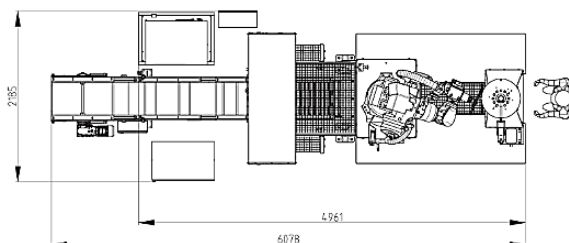
Changeur d'outil:



Options

- Convoyeur à copeaux à la place de la boîte pour copeaux
- Bras de serrage
- Changeur d'outils

Positionneur, bras de serrage et boîte pour copeaux



Pour toute information complémentaire, veuillez nous contacter sous casting.industries.de@kuka.com

Les informations sur la qualité et l'utilité pratique des produits n'assurent pas les caractéristiques, mais ne sont qu'à titre d'information. L'étendu de nos livraisons et de nos performances dépend particulièrement de l'affaire du contrat. Les illustrations contiennent en partie des équipements optionnels qui ne font pas partie de l'étendu de livraison en standard. Les données techniques et les illustrations sont sans engagement pour des livraisons. Sous réserve des modifications.