

## Die Lösung für das wirtschaftliche Entgraten KUKA cell4\_premachining modular mit 3-Achs-Positionierer KP3-V2V-3



KUKA Standardzellen können durch vielseitige, modulare Standardpakete und Automatisierungsoptionen zu maßgeschneiderten Lösungen im Bereich der Entgratungstechnik für Kunden konfiguriert werden.

Die KUKA cell4\_premachining verbindet Leistung mit Qualität und das bei hoher Flexibilität, um Ihren Anforderungen in jeder Hinsicht gerecht zu werden. Diese Flexibilität ermöglicht den Einsatz in den verschiedensten Bereichen. Typische Anwendungen sind Säge-, Fräs-, Putz- und Schleifarbeiten an unterschiedlichen Werkstoffen

### **Die Kompaktheit des Roboters ist seine Stärke**

Der eingesetzte KR QUANTEC nano ist für diese Aufgabenstellung optimiert und ausgeführt. Aufgrund der Kompaktheit aller beweglichen Achslängen werden nur geringe Momente in die Lagerungen eingeleitet.

Weiterhin werden die zu bearbeiteten Bauteile durch das Drehmodul optimal zum Bearbeitungswerkzeug ausgerichtet. Die Bearbeitung des Bauteils erfolgt immer in einer stabilen und reproduzierbaren Position. Dadurch werden die robotertypischen Eigenschaften für Bearbeitungsaufgaben mit einer steifen Kinematik kombiniert.

Die Anlage ist mit einer leistungsfähigen und kompakten Motorspindel ausgerüstet.

Um eine flexible Bearbeitung zu ermöglichen können die Werkzeuge mit Hilfe eines Wechslers vollautomatisch getauscht werden. Jeder Platz ist sensorüberwacht. Die Werkzeuge werden durch eine pneumatisch schließende Abdeckung geschützt.

### **Softwarepaket**

Zusätzlich werden die Roboterzellen durch ein perfekt abgestimmtes Technologie- und Softwarepaket aus dem KUKA Produktportfolio ausgestattet. Dadurch kann eine optimale Koordination von Roboter, Positionierer und Spindel gewährleistet werden.

Der Einlegebereich wird mit einem Lichtvorhang überwacht. Durch taktzeitneutrales Be- und Entladen kann die Bearbeitungskapazität des Roboters vollständig genutzt werden.

Alternativ ist eine Beladung mittels Roboter möglich.

## Ideal abgestimmt auf Ihre Anforderungen KUKA Bearbeitungszellen

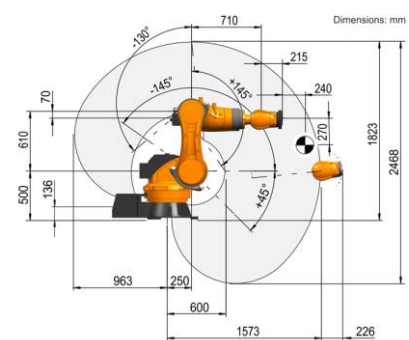
### Lieferumfang

- KUKA Roboter KR 160 R1570
  - inkl. Robotersteuerung KR C4
  - KUKA Milling Applikationssoftware
- 3-Achs-Positionierer KP3-V2V-3
- Schallschutzkabine mit zwei Fenstern und zwei Wartungstüren
- Einlegebereich abgesichert durch Lichtschranke und Laserscanner
- Leistungsfähige Motorspindel
- 13-fach Werkzeugwechsler
- Roboterschutzhülle für Achse 1- 2/3

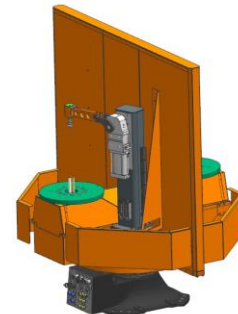
### Basis-Konfiguration - Technische Daten:

Zellenstandard	KUKA Cell4_premachining modular KP3-V2V single KR
Roboter	1x KR 160 R1570
Steuerung	KR C4
Positionierer	KP3-V2V-3
Traglast	2 x 1.000 kg
Drehzeit	3,9 s / 180 °
Planscheibendurchmesser	500 mm
Planscheibenabstand D	1.050 mm
Medienzuführung (Luft, Masse, Feldbus, Hydraulik)	
Absicherung Einlegebereich	Lichtschranke und Laserscanner
Frässpindel	18,0 kW S1 und 20 kW S2 HSK 63 E bis zu 24.000 U/min mit Umrichter 37,0 kW
Werkzeugwechsler	13-fach
Spannarm 2-fach (Option)	
5 mögliche Spannpunkte, Rastermaß	75 mm
Haltekraft:	5950 N
Öffnungswinkel:	90°

### Arbeitsbereich KR 160 R1570

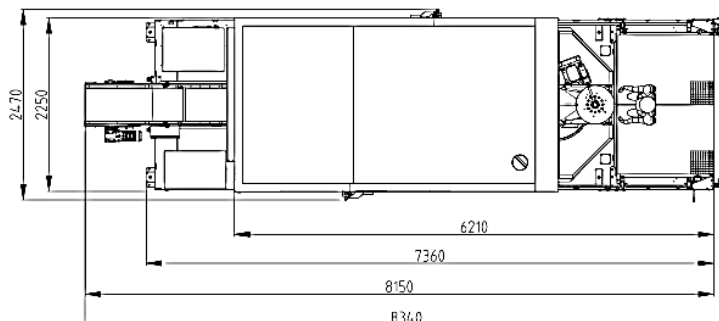


### 3-Achs-Positionierer KP3-V2V-3



### Optionen

- Abgratförderer anstatt Spänebox
- Spannarm



Für weitere Informationen kontaktieren Sie uns bitte unter [casting.industries.de@kuka.com](mailto:casting.industries.de@kuka.com)

Angaben über die Beschaffenheit und Verwendbarkeit der Produkte stellen keine Zusicherung von Eigenschaften dar, sondern dienen lediglich Informationszwecken. Maßgeblich für den Umfang unserer Lieferungen und Leistungen ist der jeweilige Vertragsgegenstand. Die Abbildungen enthalten zum Teil auch optionale Ausstattungen, die nicht zum serienmäßigen Lieferumfang gehören.

Technische Daten und Abbildungen unverbindlich für Lieferungen. Änderungen vorbehalten.