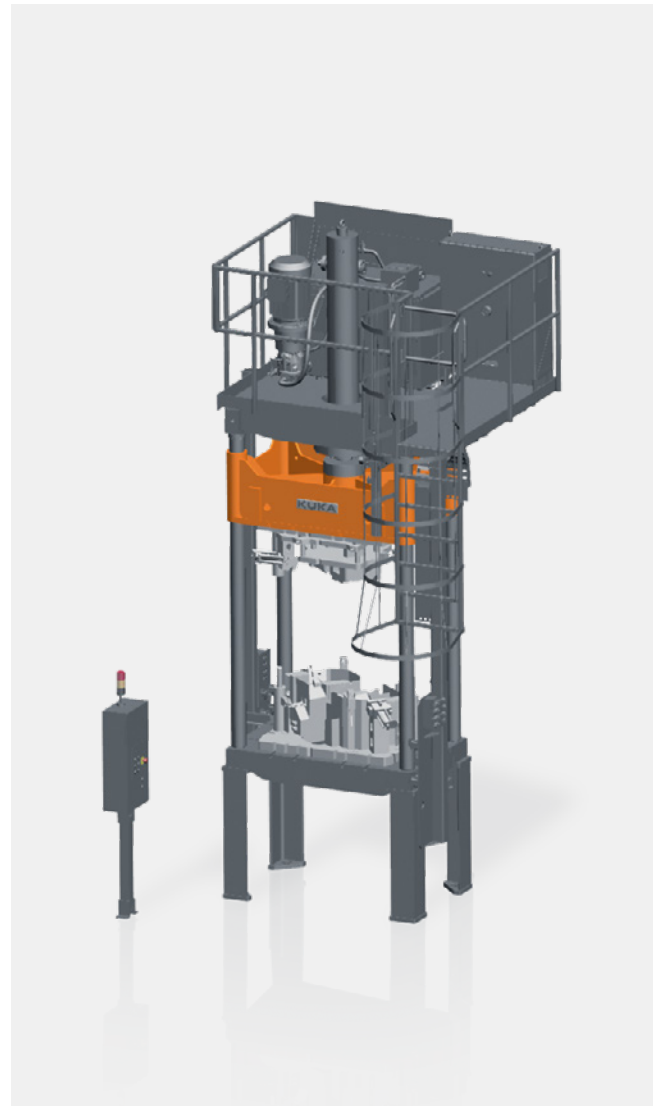
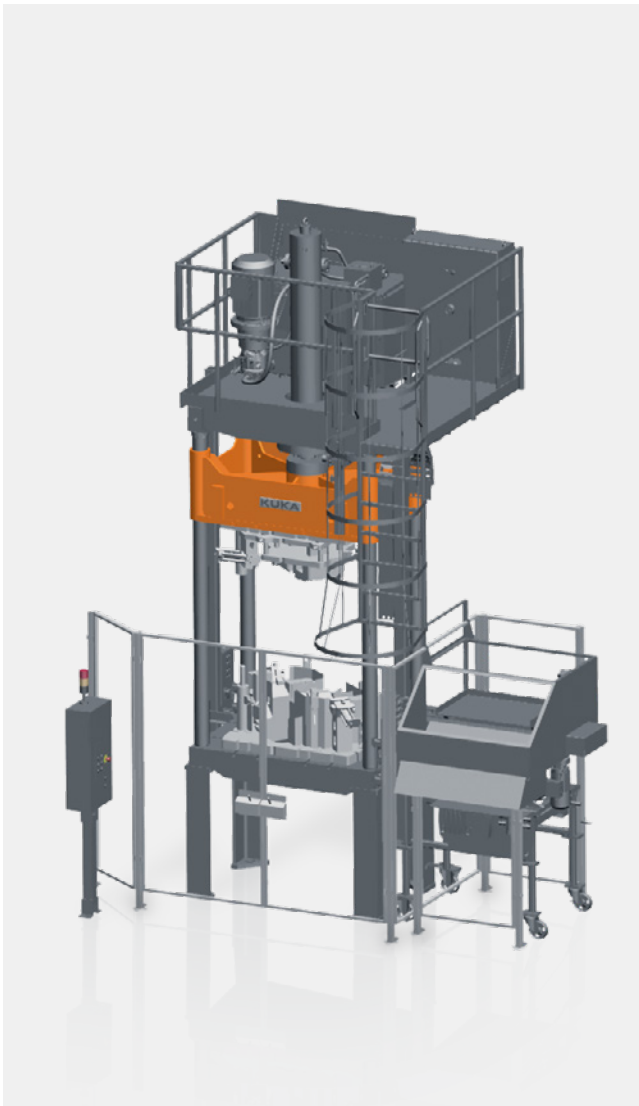


## Casting Solutions \_ Entgratpresse SEP 13-07-50 ECO



### Die perfekte Presse für den automatisierten Druckguss

#### Warum die Entgratpresse SEP 13-07-50 ECO?

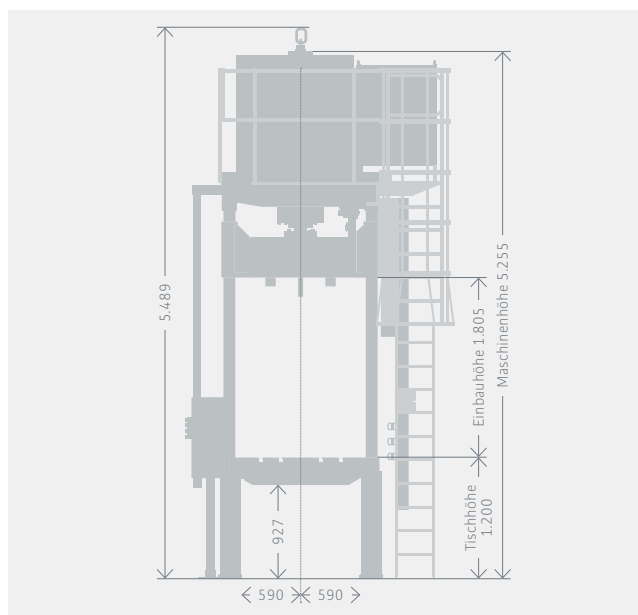
Steigender Kostendruck erfordert von den Maschinenlieferanten neue, innovative Konzepte zur einfachen Herstellung von kostengünstigen Produktionsmaschinen.

Die Entgratpresse SEP 13-07-50 ECO ist speziell auf die Integration in automatisierte Druckgießzellen abgestimmt. Einbauhöhe und Hub sind optimal für die automatische Entgratung ausgelegt. Serienmäßig zwei Seitenschieberanschlüsse auf der Vorderseite und zwei Seitenschieberanschlüsse auf der Rückseite erlauben ein flexibles Anbinden der Entgratwerkzeuge. Die Tischhöhe ist extra hoch gewählt, um große Behälter für lange Wechselzyklen verwenden zu können.

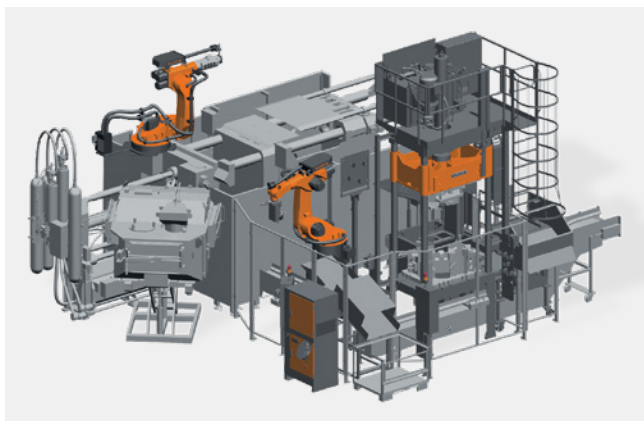
## Casting Solutions\_Entgratpresse SEP 13-07-50 ECO

### Technische Daten

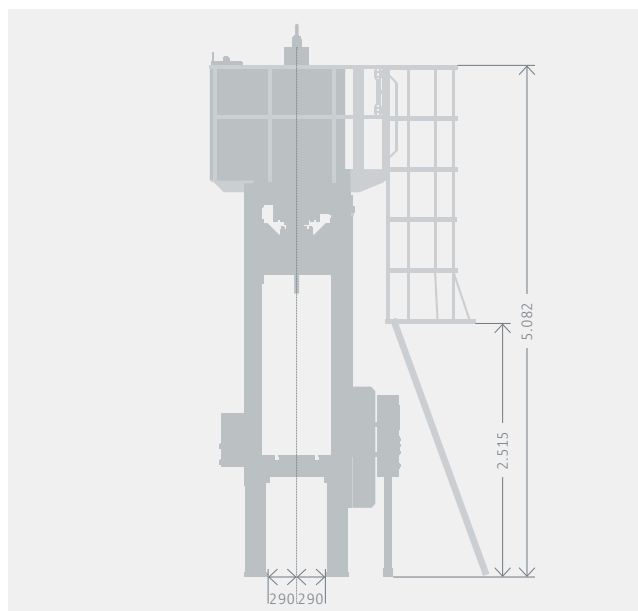
	Maßeinheit	SEP 13-07-50 ECO
Presskraft (Zylinder)	kN	500
Rückzugskraft ohne Werkzeug (Zylinder)	kN	50
Säulendurchgang min.	mm	1.300 x 700
Einbauhöhe	mm	1.800
Hub	mm	1.200
Geschwindigkeiten	mm/s	135
	mm/s	65
	mm/s	125
Geschwindigkeiten Stößel mit Gewicht Werkzeugoberenteil	kg	2.000
Anschlusswert	kVA	15
Gewicht ca.	T	11
Tankinhalt	l	450
Systemdruck max.	bar	200
Bühne	ja	



SEP 13-07-50 ECO



Vollintegriert im Schutzbereich der Anlage



Für weitere Informationen kontaktieren Sie uns bitte unter [casting.industries.de@kuka.com](mailto:casting.industries.de@kuka.com)