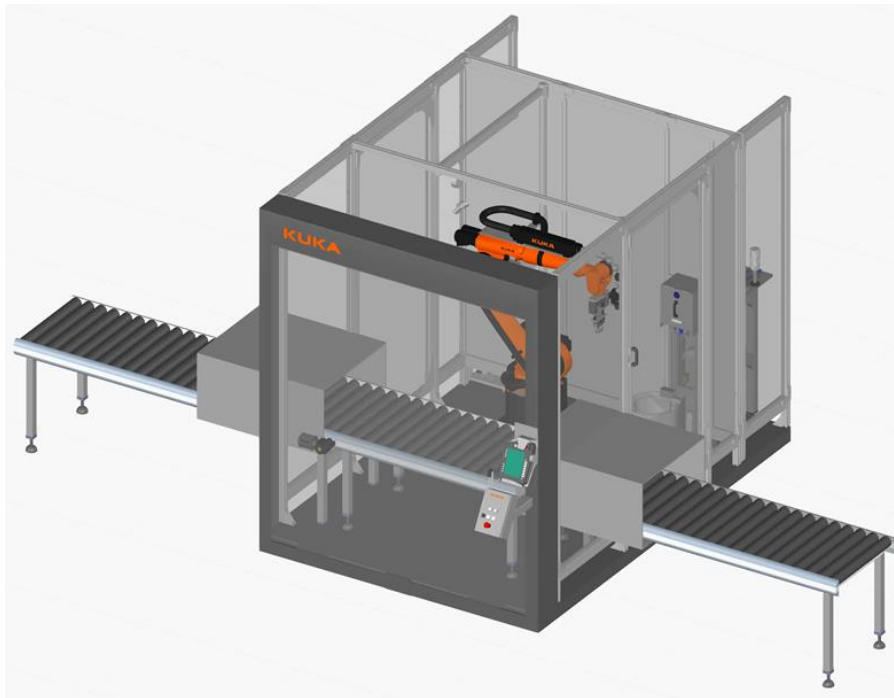


## Die kompakte Einstiegslösung für Cleaner und Primer Anwendungen

### KUKA cell4\_cleaner/primer mit Vorbereitung für Zuführung über Förderband



KUKA Standardzellen können durch vielseitige, modulare Standardpakete und Automatisierungsoptionen zu maßgeschneiderten Lösungen im Bereich Cleanern und Primern für Kunden konfiguriert werden.

Diese sehr kompakte Zellenvariante wird auf einem Grundrahmen geliefert und ist komplett Stapler und LKW-transportabel und somit hochflexibel einsetzbar.

Die automatisierte Cleaner/Primer-Zelle besteht aus einem Standardpaket mit einem KUKA Roboter, einer Cleaner bzw. Primerdosierausrüstung inklusive einer Filzzuführung sowie Filzgreifer und einem Schutzzaun zum Schutz vor unbefugtem Zutritt. Für die Sicherstellung aller relevanten Funktionen sorgt eine moderne Zellensteuerung.

Zusätzlich sind für die Roboterzellen perfekt abgestimmte Technologie- und Softwarepakete aus dem KUKA Produktportfolio verfügbar, welche eine einfache

Einbindung von Dosiersteuerung und Programmierung der Cleaner bzw. Primerapplikation ermöglichen.

Kundenseitig ist es möglich, eine kundenseitige Zuführtechnik, z. B. Förderband zu integrieren.

#### Lieferumfang

Zelle zur Auftragung von Cleaner oder Primer, mit:

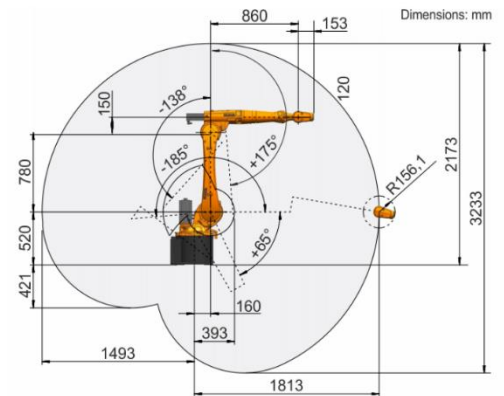
- 1 St. KUKA Roboter KR 20 R1810-2 CYBERTECH, inkl.
  - Robotersteuerung KR C4
  - KUKA Operation Basic Applikationssoftware
- Dosierschrank
- Dosiersteuerung
- Filzbereitstellung
- Filzgreifer incl. Medienzuführung
- Abfallbehälter
- Vorbereitet für Förderbandzuführung
- KUKA Bedienterminal (Drucktaster)

## Ideal abgestimmt auf Ihre Funktionsanforderungen KUKA Cleaner/Primerzelle

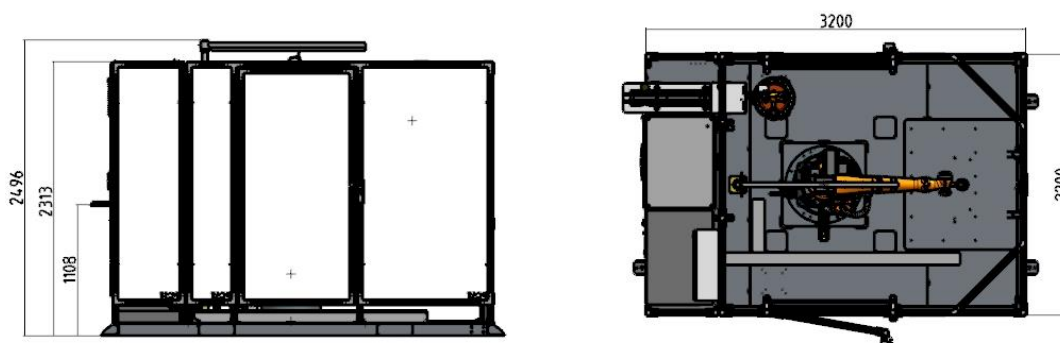
### Basis-Konfiguration - Technische Daten:

Zellentyp	KUKA cell4_cleaner/primer singel KR mit zwei Wartungstüren (Schwenktüren)
Roboter	1x KR CYBERTECH KR 20 R1810-2
Steuerung	KR C4
Bauteilzuführung	vorbereitet für Fördertechnik
Förderhöhe	850 bis 1000 mm
- Breite	max. 1000 mm
Dosiereinrichtung	Membranpumpe
Filzgreifer	einfach incl. Ausgleich
Filzzuführung	2spurig, Länge 1000 mm
Filzabmessung	Breite 8 bis 16 mm Höhe 10 bis 20 mm
Filzlänge (Schnittlänge)	25 bis 35 mm
Absaugstutzen	vorbereitet für auftraggeberseitige Absaugung
Abfalleimer incl. Absaugstutzen	für Filzentsorgung
Filzüberwachung:	Filz vorhanden Medium vorhanden

### Arbeitsbereich, KR 20 R1810-2



### Zellenlayout



Für weitere Informationen kontaktieren Sie uns bitte unter [info@kuka.com](mailto:info@kuka.com)

Angaben über die Beschaffenheit und Verwendbarkeit der Produkte stellen keine Zusicherung von Eigenschaften dar, sondern dienen lediglich Informationszwecken. Maßgeblich für den Umfang unserer Lieferungen und Leistungen ist der jeweilige Vertragsgegenstand. Die Abbildungen enthalten zum Teil auch optionale Ausstattungen, die nicht zum serienmäßigen Lieferumfang gehören.

Technische Daten und Abbildungen unverbindlich für Lieferungen. Änderungen vorbehalten.