

Automation Solutions_Linearroboter KR 80L



Der dreiachsige **Linearroboter KR 80L** verfügt über kartesische Achsen, die über die Robotersteuerung betrieben werden. Die Erfahrung aus einer Vielzahl von Applikationen im Handling und unsere Expertise als einer der führenden Anbieter intelligenter Automatisierungslösungen sind in die Entwicklung des neuen KR 80L eingeflossen.

Mit dem Einsatz der KR C Steuerung als Wegbereiter für die Automation von heute und morgen setzen wir Maßstäbe. Die Kosten in der Integration, Wartung und Pflege sinken, gleichzeitig steigen Effizienz und Flexibilität nachhaltig. Mit dem weltweiten KUKA-Servicenetzen und dem KUKA RemoteService unterstützen wir Sie online und sichern Ihre Flexibilität und Anlagenverfügbarkeit im laufenden Betrieb.

Ihr Nutzen

- Durch den modularen Aufbau können Arbeitsräume von 0,75 m³ bis 225 m³ realisiert werden und machen damit den KUKA Linearroboter zu einer sicheren Investition für Ihre Automation.
- Durch die geringen Störkonturen unterhalb des Roboters eignet sich dieser optimal zum Verketteten von Arbeitsabläufen, zum Beispiel beim Be- und Entladen, Palettieren, Handling oder Transferieren.
- Mit dem Einsatz bewährter Antriebskomponenten aus der Serienproduktion der Robotik werden höchste Leistung und Zuverlässigkeit erzielt.

Lieferumfang bestehend aus

- KR 80L mit Grundhub und einer Basishöhe von 1.750 mm (Boden bis Unterkante Tragarm Achse 1)
 - A1 = 1.500 mm, A2 = 500 mm, A3 = 1.000 mm
- Robotersteuerung KR C

Optionen

- Stufenweise Huberweiterungen A1 – A3
- Stufenweise Höhererweiterung der Ständer
- Handachsmodule
- Zusätzliches Sicherheitsbremssystem A3
- Zentralschmieranlage

Automation Solutions_Linearroboter KR 80L

Technische Daten

Nenn-Traglast	80 kg
Traglastbereich (abhängig von Hub A3)	55 bis 127 kg
Positionswiederholgenauigkeit	± 0,1 mm
Anzahl der Achsen	3
Arbeitsraum	0,75 m³ bis 225 m³
Gewicht Grundhub A1 – A3 (ohne Ständer, ohne Last)	ca. 1.040 kg

Geschwindigkeiten

A1	2,6 m/s
A2	2,0 m/s
A3	3,0 m/s

Hübe

	A1	A2	A3
Grundhub	1.500 mm	500 mm	1.000 mm
Maximalhub	45.000 mm	2.000 mm	2.500 mm
Erweiterungsschritte	500 mm	250 mm	250 mm
Mehrgewicht je Erweiterung	160 kg	24 kg	12 kg

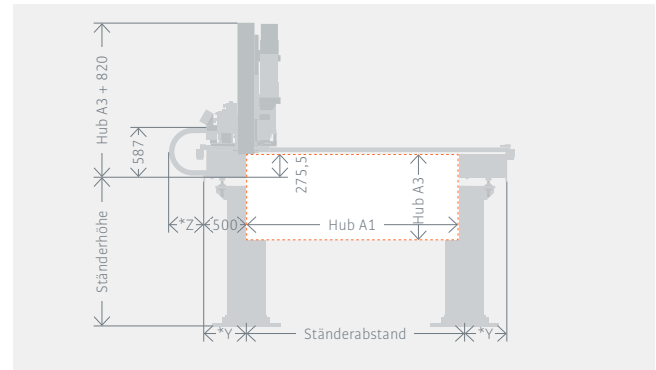
Traglast-Tabelle

Hub A3	Last (max.)
1.000 mm	127 kg
1.250 mm	115 kg
1.500 mm	103 kg
1.750 mm	91 kg
2.000 mm	79 kg
2.250 mm	67 kg
2.500 mm	55 kg

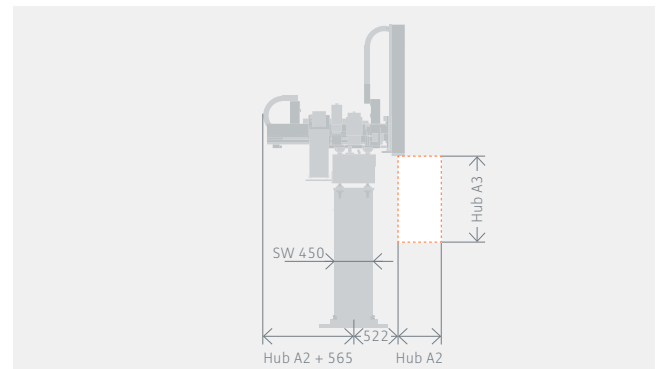
Ständer

Größe	SW 450
Basishöhe	1.750 mm
Maximalhöhe	3.000 mm
Höhen-Erweiterungsschritte	250 mm
Ständerabstand (max.)	5.000 mm
Tragarmüberstand (max.)	1.250 mm

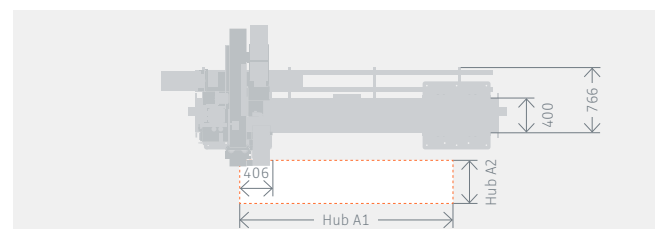
Arbeitsraum



Vorderansicht



Seitenansicht von links



Draufsicht

Maß *Y: ~ Tragarmüberstand (max.) 1.250
 Maß *Z: ~ 405 (bis Hub A1 von 5.000 – hochangebundene E-Kette)
 ~ 900 (ab Hub A1 von 5.500 – tiefangebundene E-Kette)

Für weitere Informationen kontaktieren Sie uns bitte unter
linear.robots@kuka.com